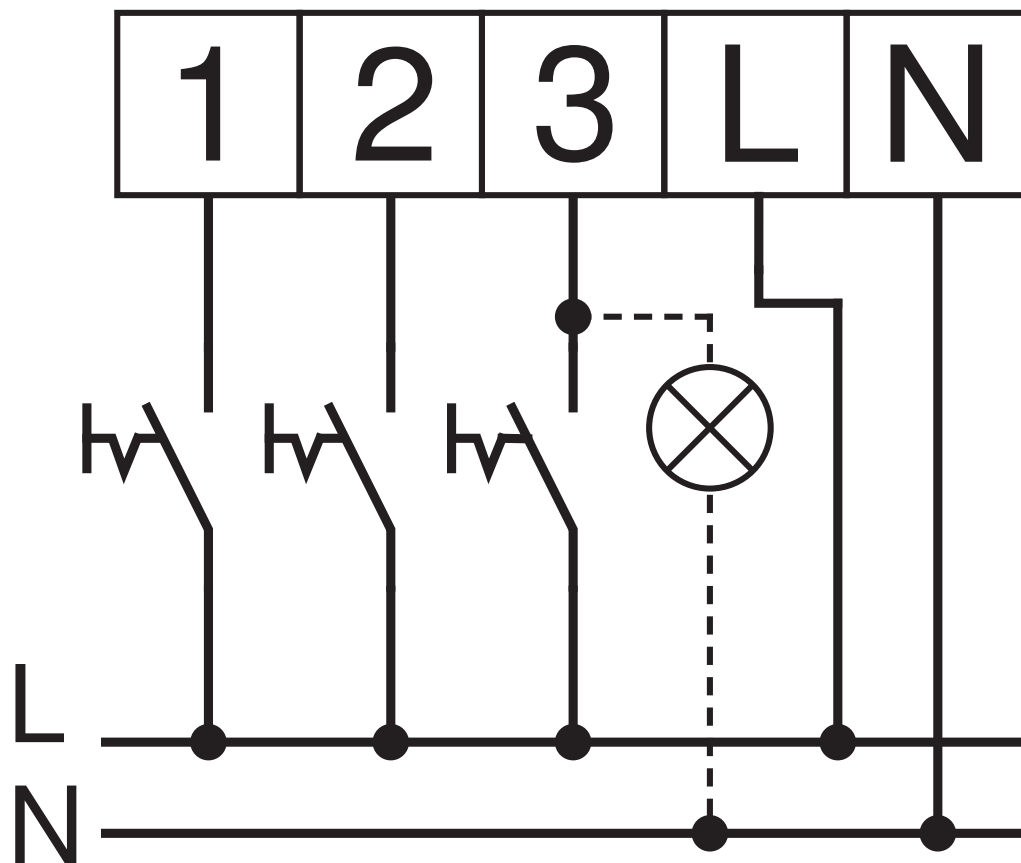


# EC 100/60/35 SS-1164



3	100 m <sup>3</sup> /h
2	60 m <sup>3</sup> /h
1	35 m <sup>3</sup> /h