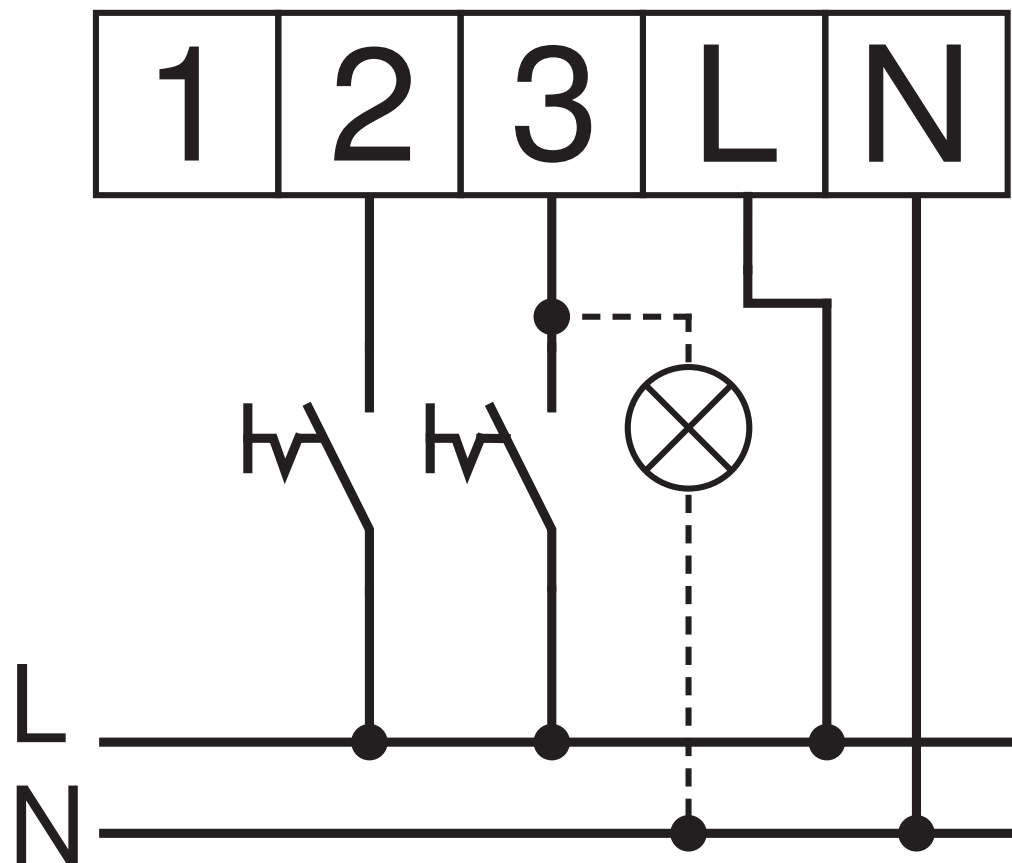



EC 100/60 N SS-1190



3	100 m <sup>3</sup> /h	
2	60 m <sup>3</sup> /h	