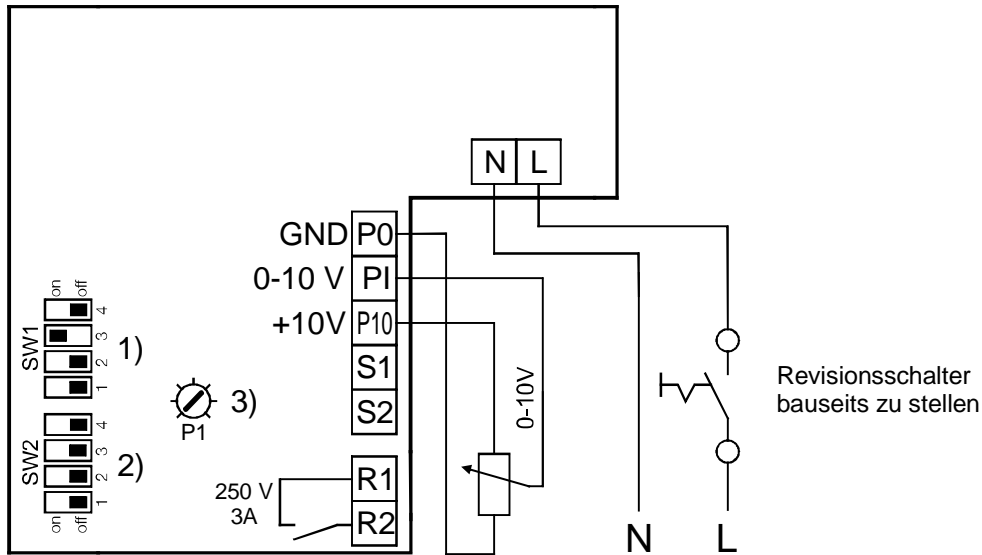


MV EC 100 - 250 Standard Anschluss



1) Gerätetyp (SW1)

on	off	off	off	MV EC 100
on	off	off	on	MV EC 125
on	off	off	on	MV EC 150
on	off	on	off	MV EC 160
on	off	on	on	MV EC 200
on	off	on	on	MV EC 250
on	off	on	on	MV EC 315

2) Werkseinstellung (0-10V Steuerspannung)

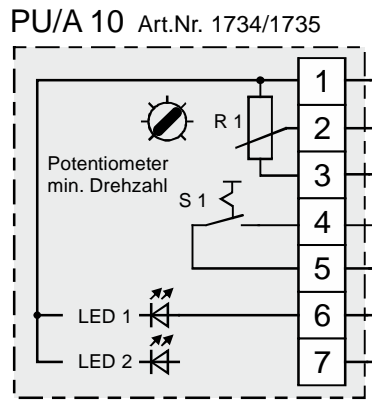
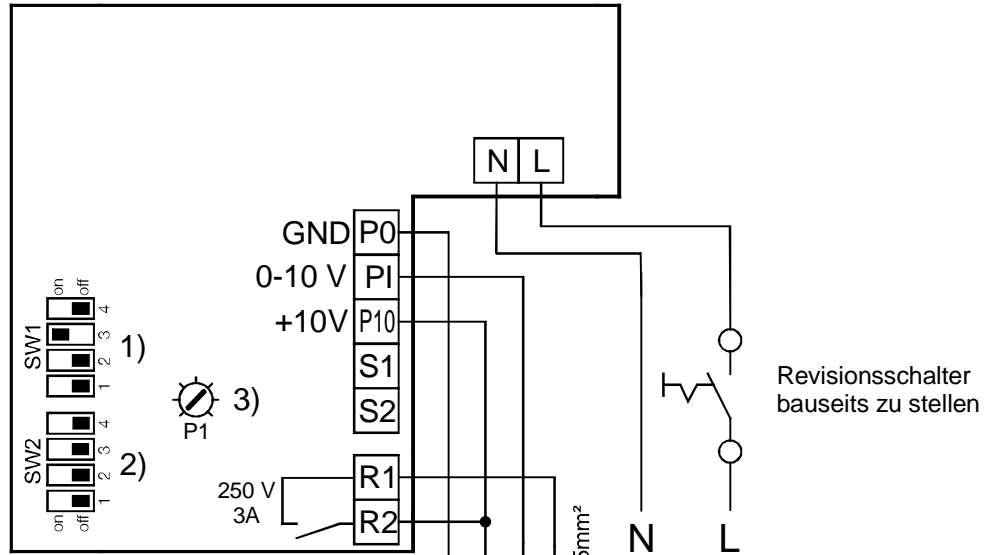
3) Werkseinstellung

10kΩ Potentiometer bzw. 0-10V Signal von z.B. PU/A 10 Art.Nr. 1734/1735 oder EUR EC Art. Nr. 1347

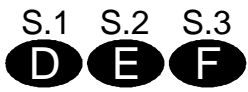
Zustand Ventilator	Relaiskontakt R1-R2
Ventilator ohne Netzversorgung	geöffnet
Ventilator mit Netzversorgung, Lüfter dreht 4)	geschlossen
Ventilator mit Netzversorgung, Lüfter steht 5)	geöffnet

4) mit Sollwertvorgabe und ohne Störung
5) ohne Sollwertvorgabe oder mit Störung

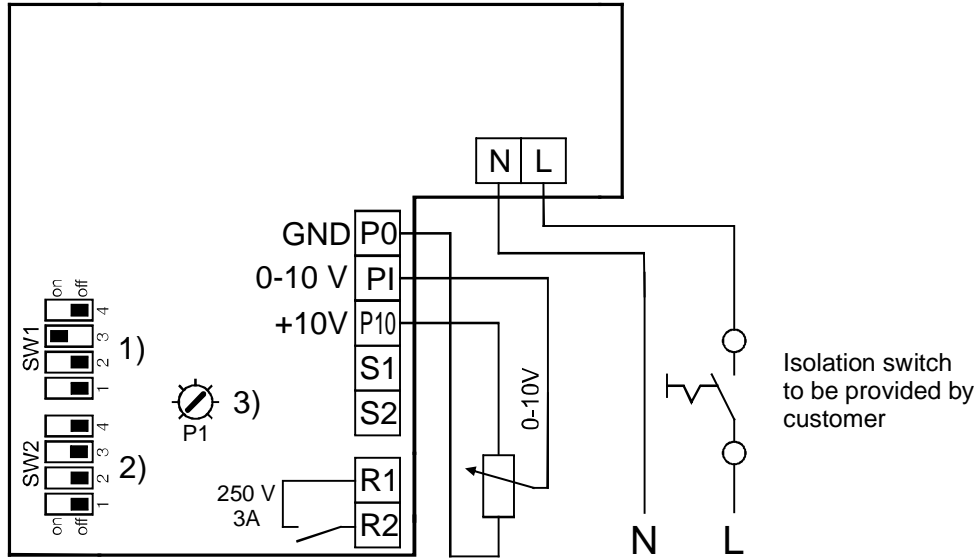
MV EC 100 - 250 + PU/A 10



LED Anzeige Logik				
Klemme 6	10 V	10 V	0 V	0 V
Klemme 7	0 V	10 V	10 V	0 V
LED Anzeige	rot (1)	grün (2)	—	—



MV EC 100 - 250 connection



1) device type (SW1)

on/off	1	2	3	4	MV EC 100
on/off	1	2	3	4	MV EC 125
on/off	1	2	3	4	MV EC 150
on/off	1	2	3	4	MV EC 160
on/off	1	2	3	4	MV EC 200
on/off	1	2	3	4	MV EC 250
on/off	1	2	3	4	MV EC 315

2) factory setting (0-10V control voltage)

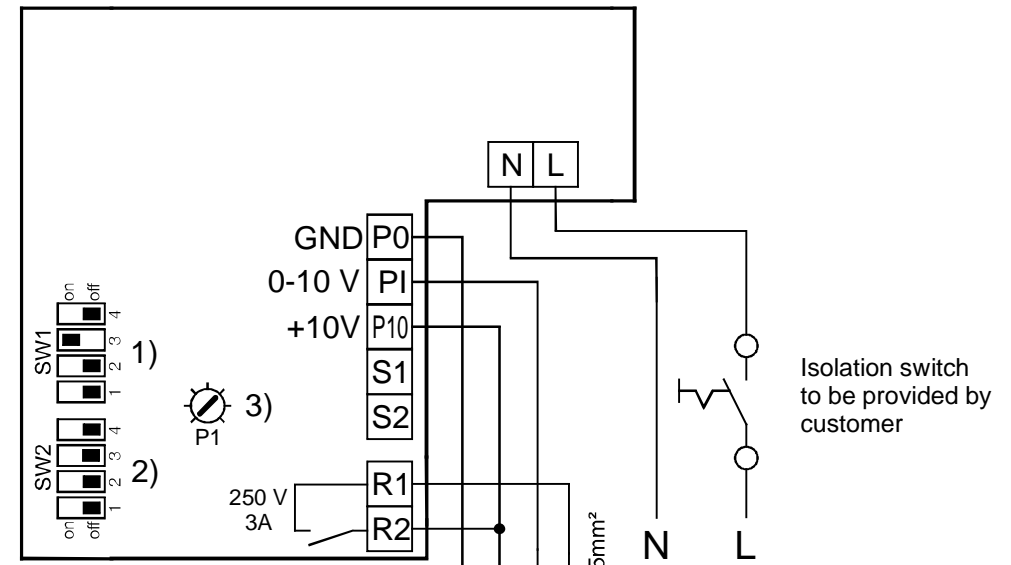
3) factory setting

10kΩ Potentiometer or rather 0-10V signal from e.g. PU/A 10 Art.Nr. 1734/1735 or EUR EC Art.Nr. 1347

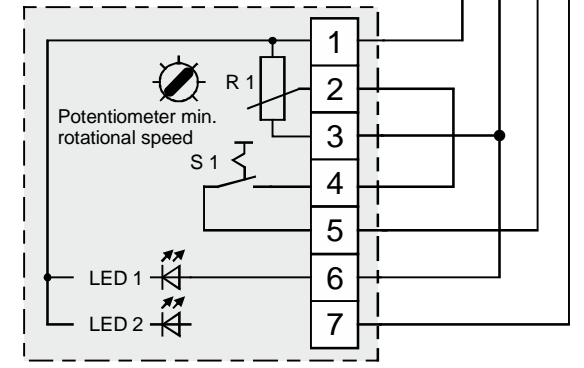
fan status	relay contact R1-R2
Fan without mains supply	open
Fan with mains supply, fan rotates 4)	closed
Fan with mains supply, Fan stopped 5)	open

- 4) with setpoint setting and without fault signal
- 5) without setpoint setting or with fault signal

MV EC 100 - 250 + PU/A 10

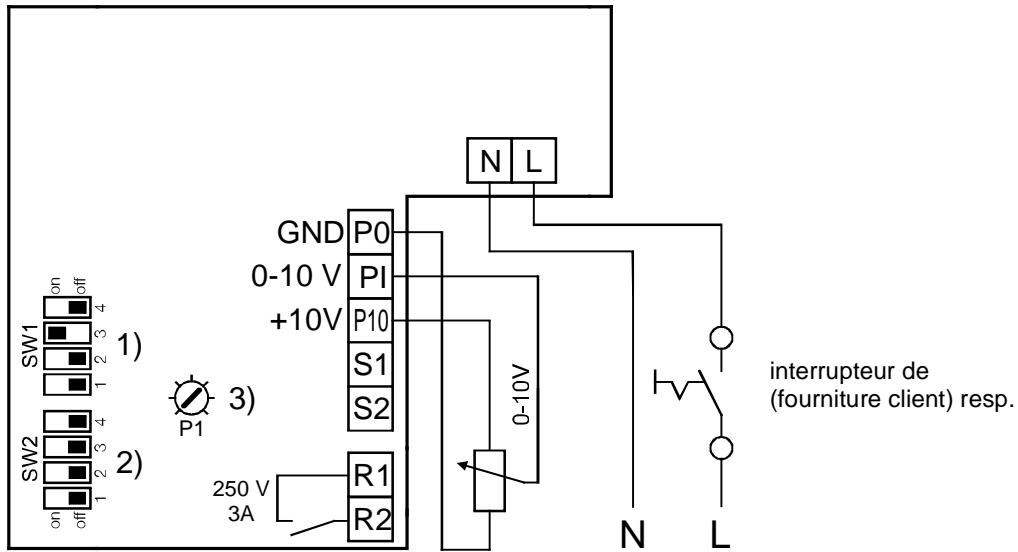


PU/A 10 Art.Nr. 1734/1735

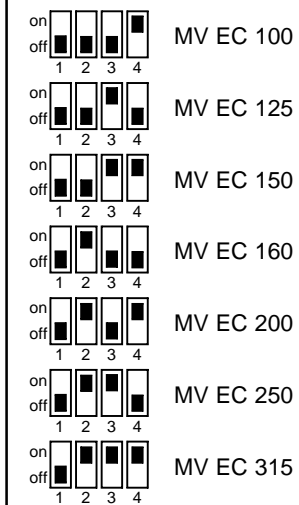


LED display logic				
terminal 6	10 V	10 V	0 V	0 V
terminal 7	0 V	10 V	10 V	0 V
LED display	red (1)	green (2)	—	—

MV EC 100 - 250 raccordement



1) Dispositifs (SW1)



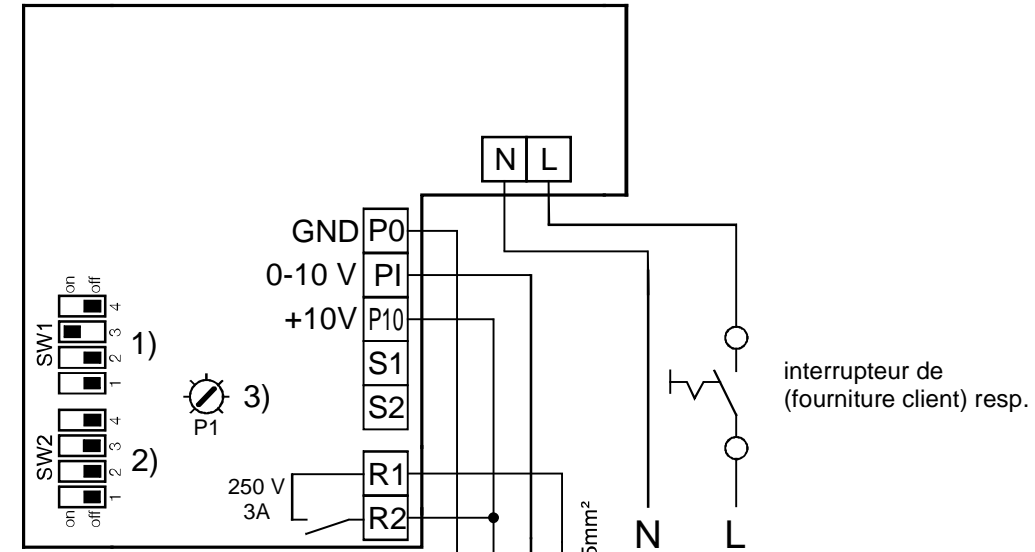
- 2) Réglage d'usine (Tension de 0-10V)
- 3) Réglage d'usine

10kΩ Potentiomètre resp.
0-10V signal par ex.
de PU/A 10 Art.Nr. 1734/1735
ou EUR EC Art.Nr. 1347

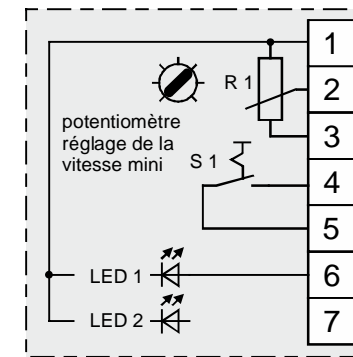
statut de ventilateur	contact de relais R1-R2
Ventilateur hors tension	ouvert
Ventilateur sous tension, ventilateur rotatif 4)	fermé
Ventilateur sous tension, ventilateur s'arrête 5)	ouvert

- 4) avec réglage du point de consigne et sans alerte de défaut
- 5) sans réglage du point de consigne ou avec alerte de défaut

MV EC 100 - 250 + PU/A 10



PU/A 10 Art.Nr. 1734/1735



Logique de l'affichage LED				
Borne 6	10 V	10 V	0 V	0 V
Borne 7	0 V	10 V	10 V	0 V
Affichage LED	rouge (1)	vert (2)	—	—