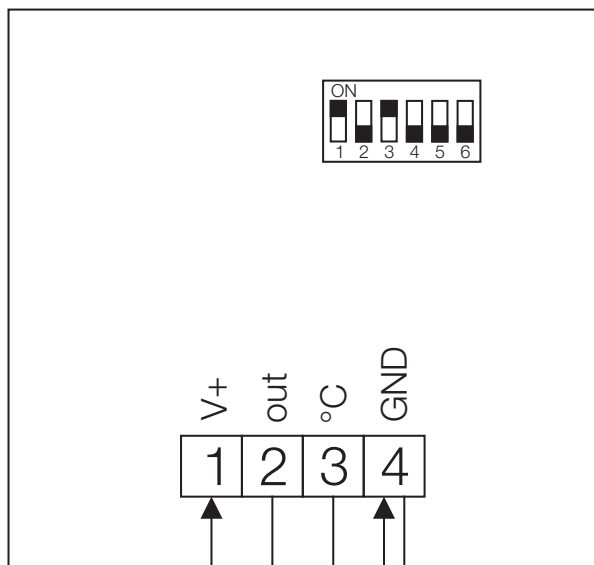
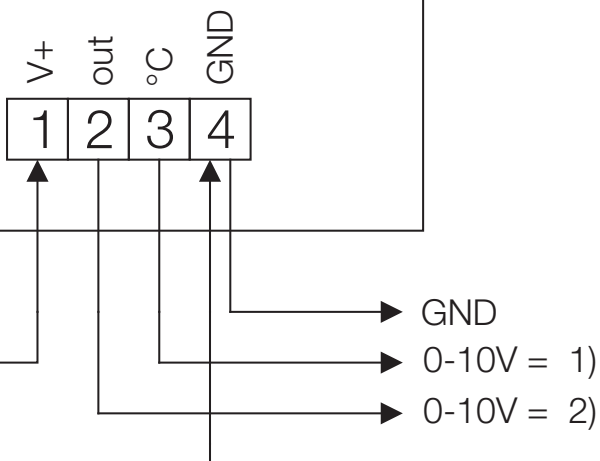


AFS 0-10V

Art.-Nr.: 6532



24V AC/DC +
Versorgung
GND -



1) °C

Temperatur-Messbereiche (einstellbar)	DIP 1	DIP 2
0...+50 °C (Standard)	OFF	OFF
-20...+80 °C	ON	OFF
-35...+75 °C	OFF	ON
-35...+35 °C	ON	ON

← Auslieferung

2) out

umschaltbare Messbereiche (einstellbar)	DIP 3	DIP 4	DIP 5
r.H.: 0...100 % (Standard)	OFF	OFF	OFF
MV: 0...50 g/kg	ON	OFF	OFF
MV: 0...80 g/kg	OFF	ON	OFF
a.F.: 0...50 g/m ³	OFF	OFF	ON
a.F.: 0...80 g/m ³	ON	ON	OFF
TP: 0...+50 °C	ON	OFF	ON
TP: -20...+80 °C	OFF	ON	ON
ENT.: 0...85 kJ/kg	ON	ON	ON

← Auslieferung

mögliche Kenngrößen:

- (r.H.)** = relative Feuchte in % RH
- (MV)** = Mischungsverhältnis in g/kg
- (a.F.)** = absolute Feuchte in g/m³
- (TP)** = Taupunkt in °C
- (ENT.)** = Enthalpie in kJ/kg