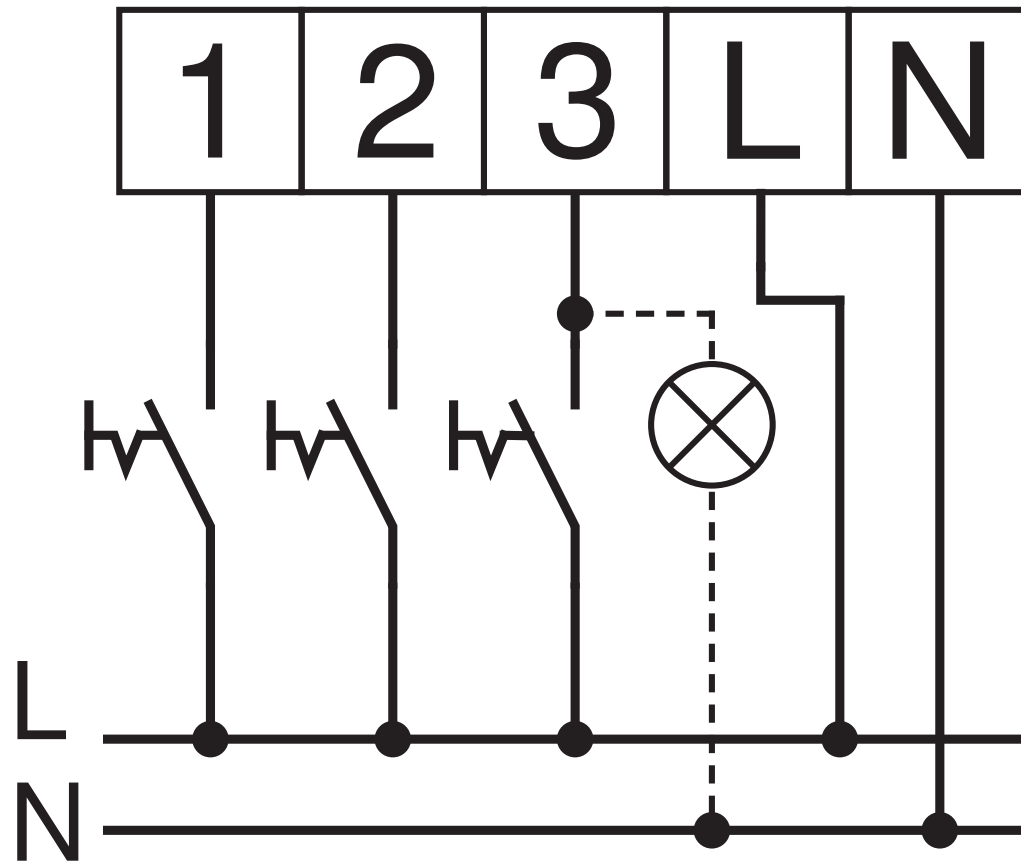


EC 60/45/25

SS-1199



3	60 m ³ /h
2	45 m ³ /h
1	25 m ³ /h