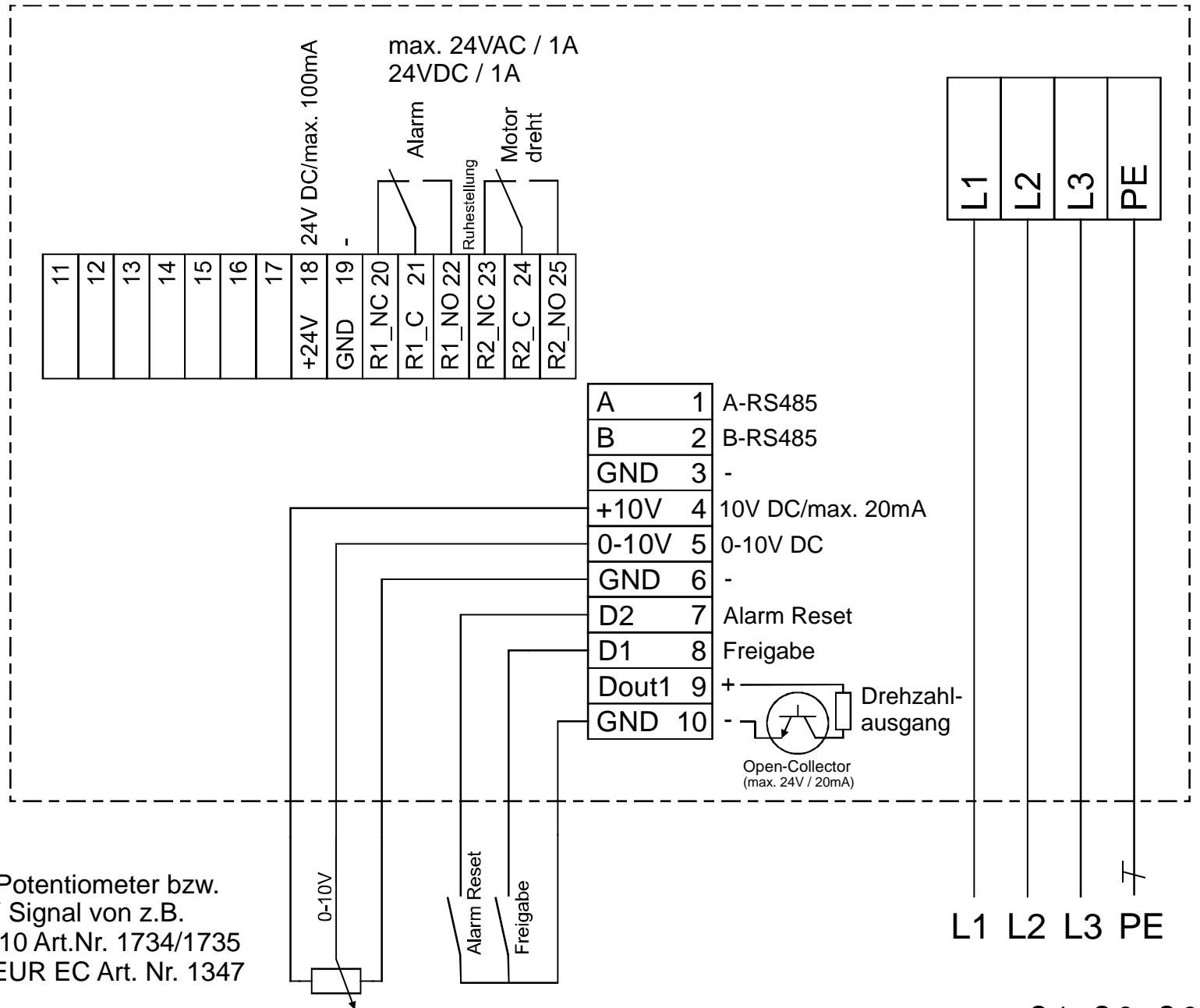


Alarm	NO - COM ¹⁾	NC - COM ²⁾
Ventilator ohne Netzversorgung	geöffnet	geschlossen
Ventilator mit Netzversorgung, ohne Störung *	geschlossen	geöffnet
Ventilator mit Netzversorgung, mit Störung	geöffnet	geschlossen
Motor dreht	NO - COM ¹⁾	NC - COM ²⁾
Ventilator ohne Netzversorgung	geöffnet	geschlossen
Motor dreht	geschlossen	geöffnet
Motor steht	geöffnet	geschlossen

* unabhängig ob in Betrieb oder auf Freigabe wartend

- 1) wenn Relais betätigt ist
2) wenn Relais nicht betätigt ist

10kΩ Potentiometer bzw.
0-10V Signal von z.B.
PU/A 10 Art.Nr. 1734/1735
oder EUR EC Art. Nr. 1347



S.1 S.2 S.3
D E F

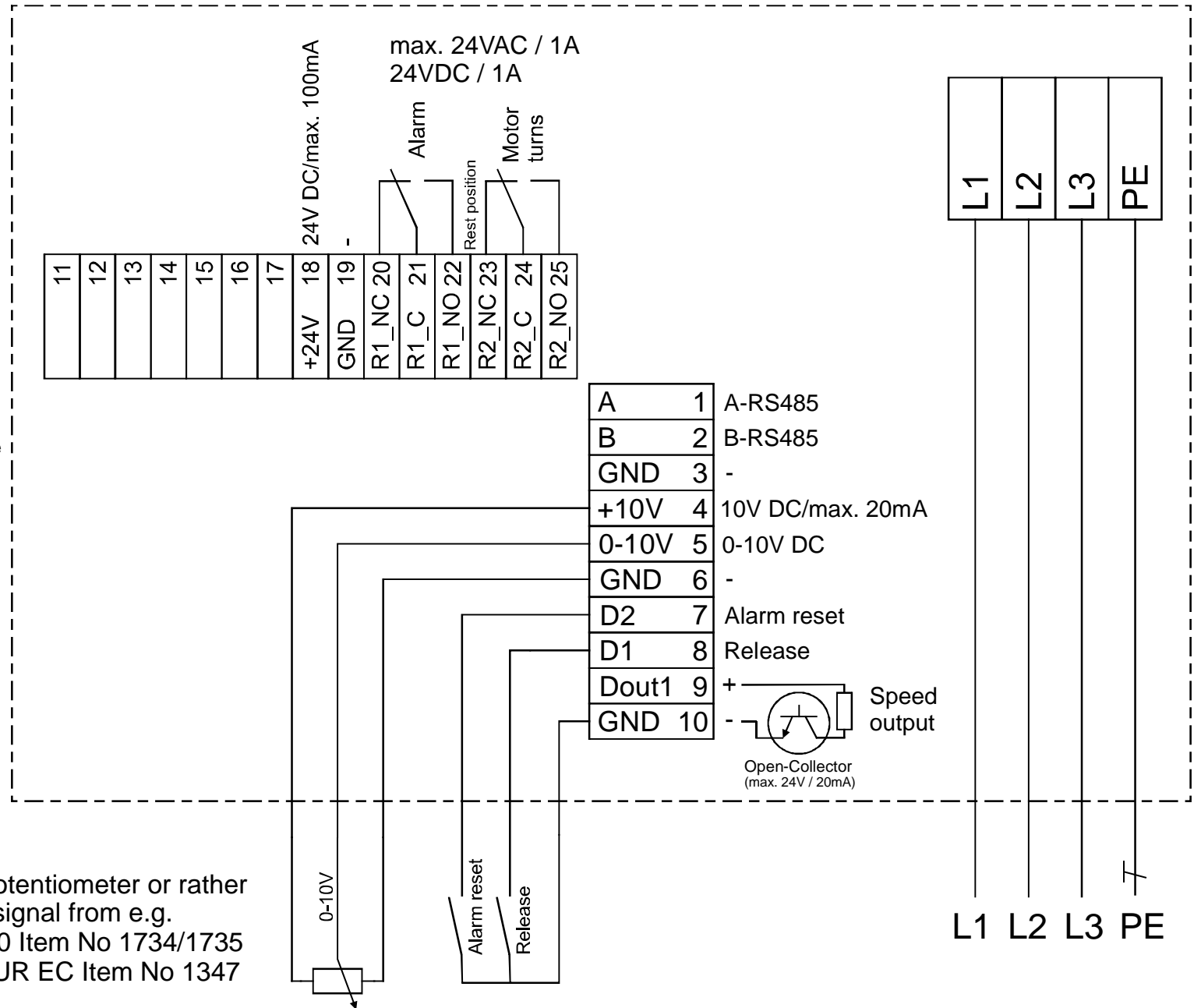
Alarm	NO - COM ¹⁾	NC - COM ²⁾
Fan without mains supply	open	closed
Fan with mains supply, without interference *	closed	open
Fan with mains supply, with interference	open	closed

Motor turns	NO - COM ¹⁾	NC - COM ²⁾
Fan without mains supply	open	closed
Motor turns	closed	open
Engine dose not turn	open	closed

* regardless of whether in operation or waiting for release

- 1) when relay is actuated
- 2) when relay is not actuated

10kΩ potentiometer or rather 0-10V signal from e.g. PU/A 10 Item No 1734/1735 oder EUR EC Item No 1347



Alarme	NO - COM ¹⁾	NC - COM ²⁾
Ventilateur sans alimentation secteur	ouvert	fermé
Ventilateur avec alimentation secteur, sans interférence *	fermé	ouvert
Ventilateur avec alimentation secteur, avec interférence	ouvert	fermé

Le moteur tourne	NO - COM ¹⁾	NC - COM ²⁾
Ventilateur sans alimentation secteur	ouvert	fermé
Le moteur tourne	fermé	ouvert
Le moteur ne tourne pas	ouvert	fermé

* peu importe si en fonctionnement ou et attente de libération

- 1) quand le relais est activé
- 2) si le relais n'est pas activé

10kΩ potentiomètre resp.
0-10V signal par exemple
PU/A 10 article no 1734/1735
oder EUR EC article no 1347

