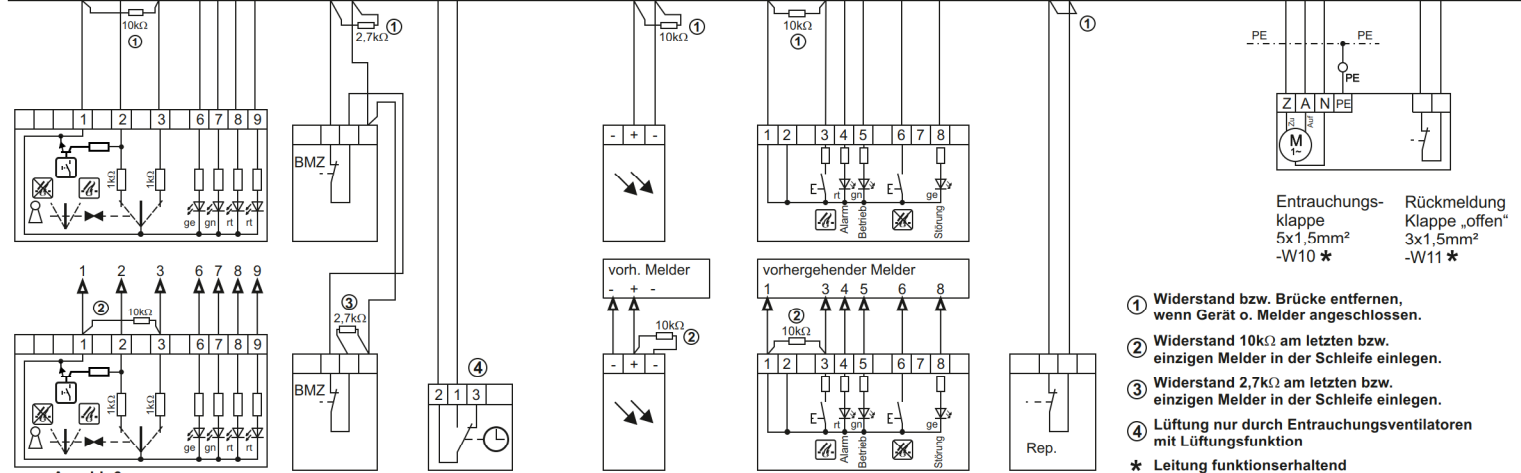
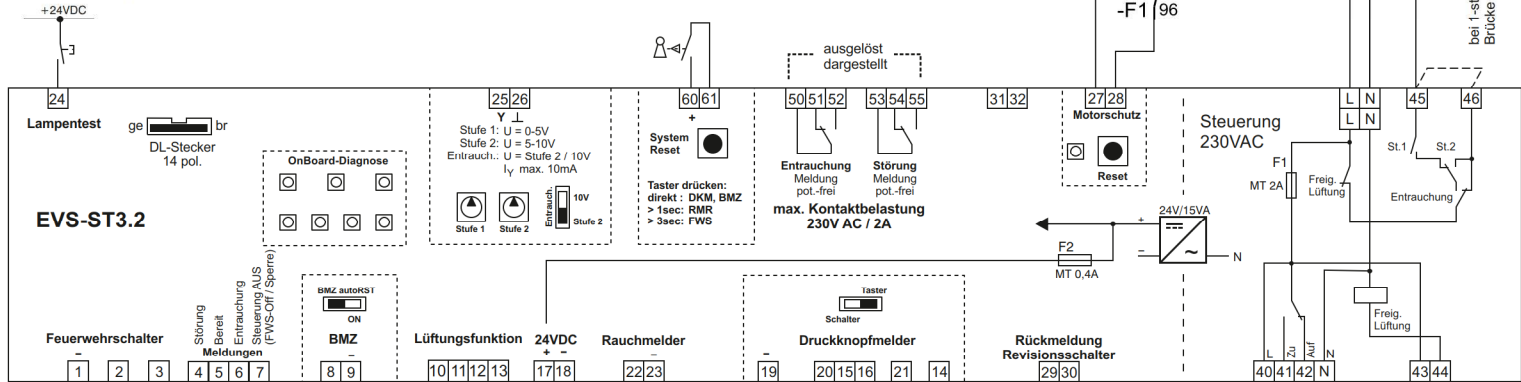
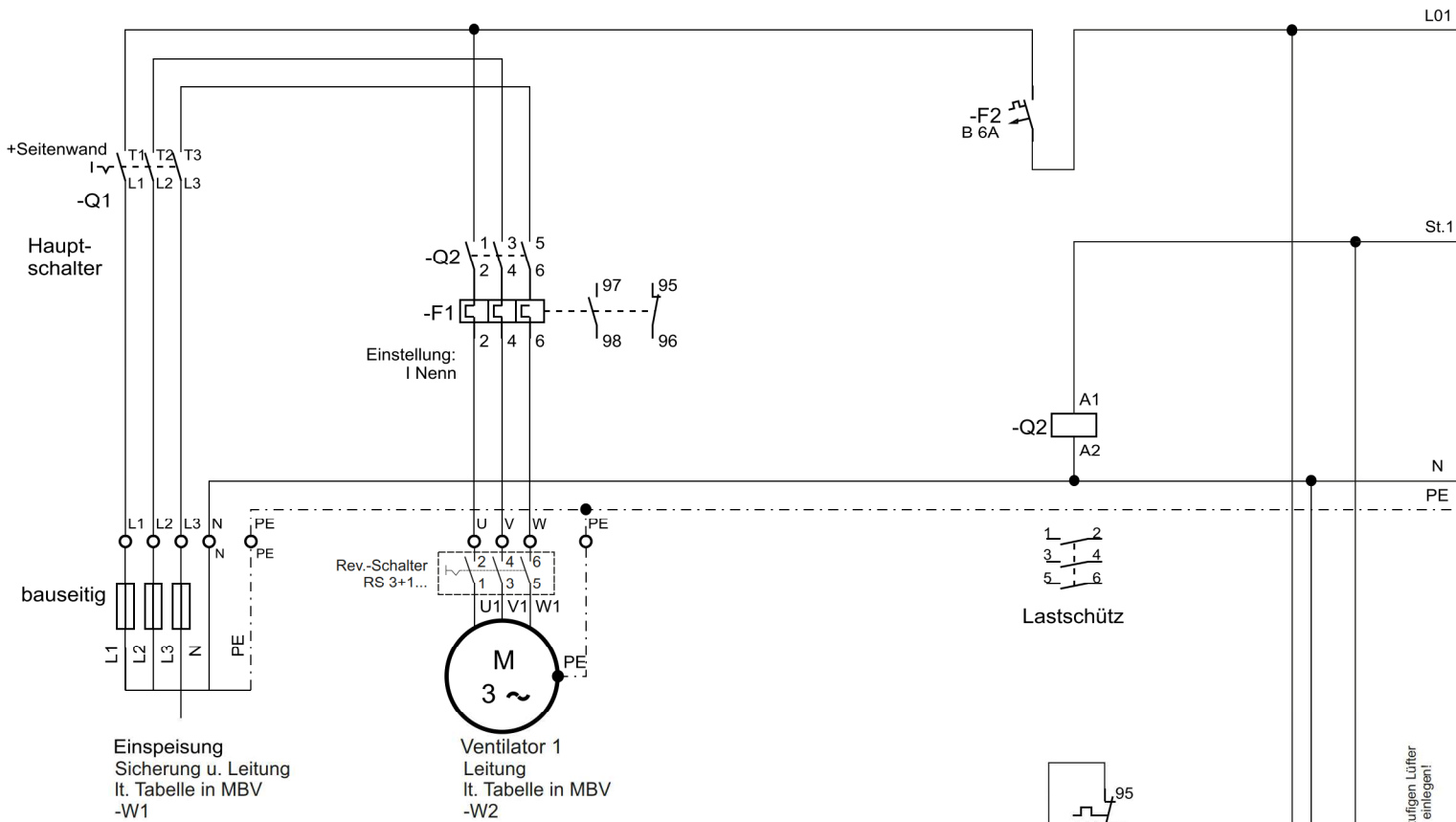


Anschlussplan - EVS-D

Hinweis: Gültig für den Anschluss von Entrauchungsventilatoren ohne Kaltleiter (KL) oder Thermokontakt (TK)



- ① Widerstand bzw. Brücke entfernen, wenn Gerät o. Melder angeschlossen.
 - ② Widerstand 10kΩ am letzten bzw. einzigen Melder in der Schleife einlegen.
 - ③ Widerstand 2,7kΩ am letzten bzw. einzigen Melder in der Schleife einlegen.
 - ④ Lüftung nur durch Entrauchungsventilatoren mit Lüftungsfunktion
 - * Leitung funktionserhaltend
- Angebene Leitungstypen und Dimensionen sind Mindestanforderungen ohne Berücksichtigung von Verlegeart, Leitungslänge, Netzart und notwendigen Funktionserhalt. Die auf das Bauwerk bezogenen Festlegungen müssen eigenverantwortlich vom ausführenden Installateur getroffen werden.

Art.-Nr.: 08255-004
Feuerweherschalter
FWS2
4x2x0,8mm (geschirmt)
-W4 *

BMZ
-
2x2x0,8mm (geschirmt)
-W5 *

WSUP
-
2x2x0,8mm (geschirmt)
-W6

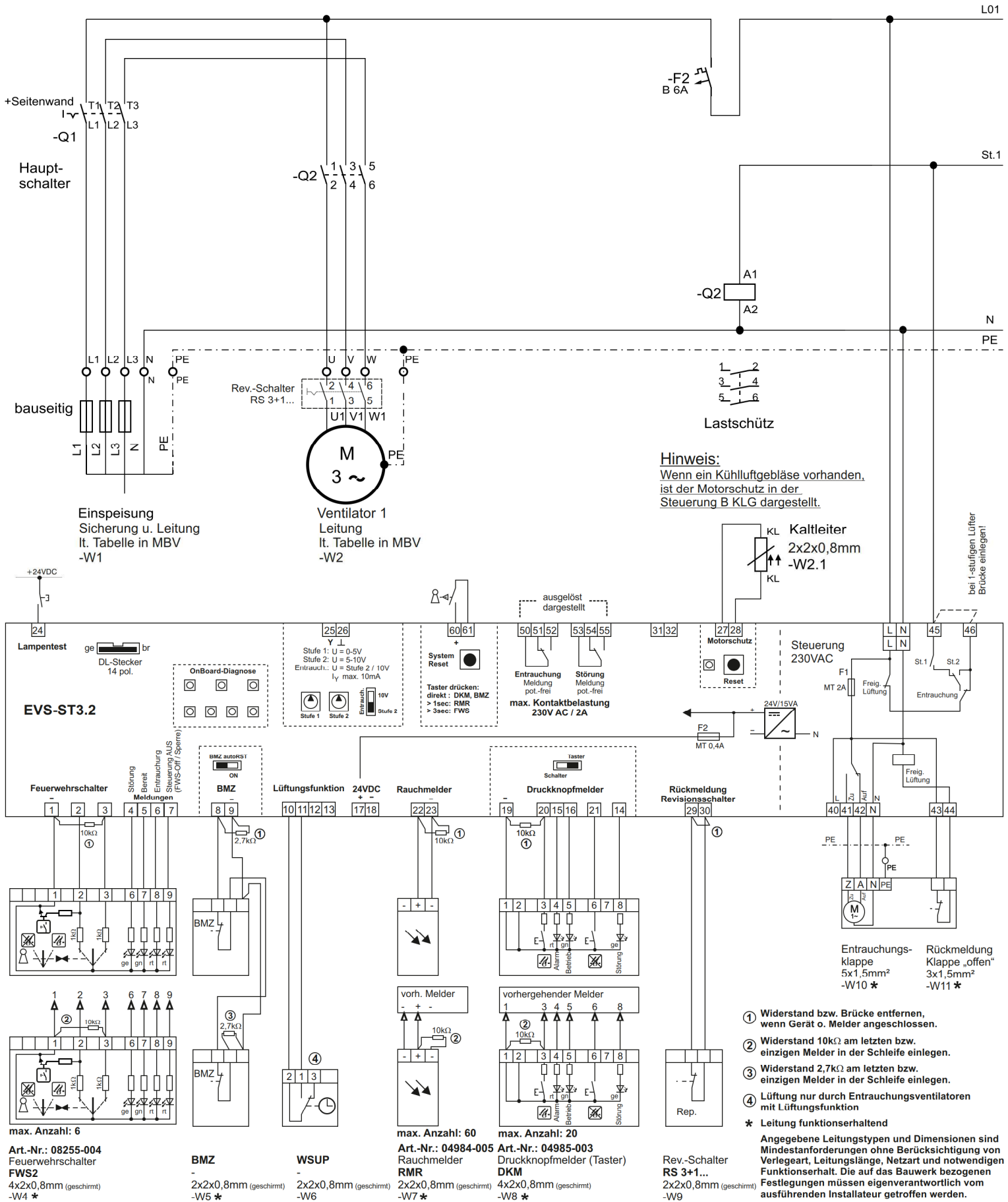
Art.-Nr.: 04984-005
Rauchmelder
RMR
2x2x0,8mm (geschirmt)
-W7 *

Art.-Nr.: 04985-003
Druckknopfmelder (Taster)
DKM
4x2x0,8mm (geschirmt)
-W8 *

Rev.-Schalter
RS 3+1...
2x2x0,8mm (geschirmt)
-W9

Anschlussplan - EVS-D

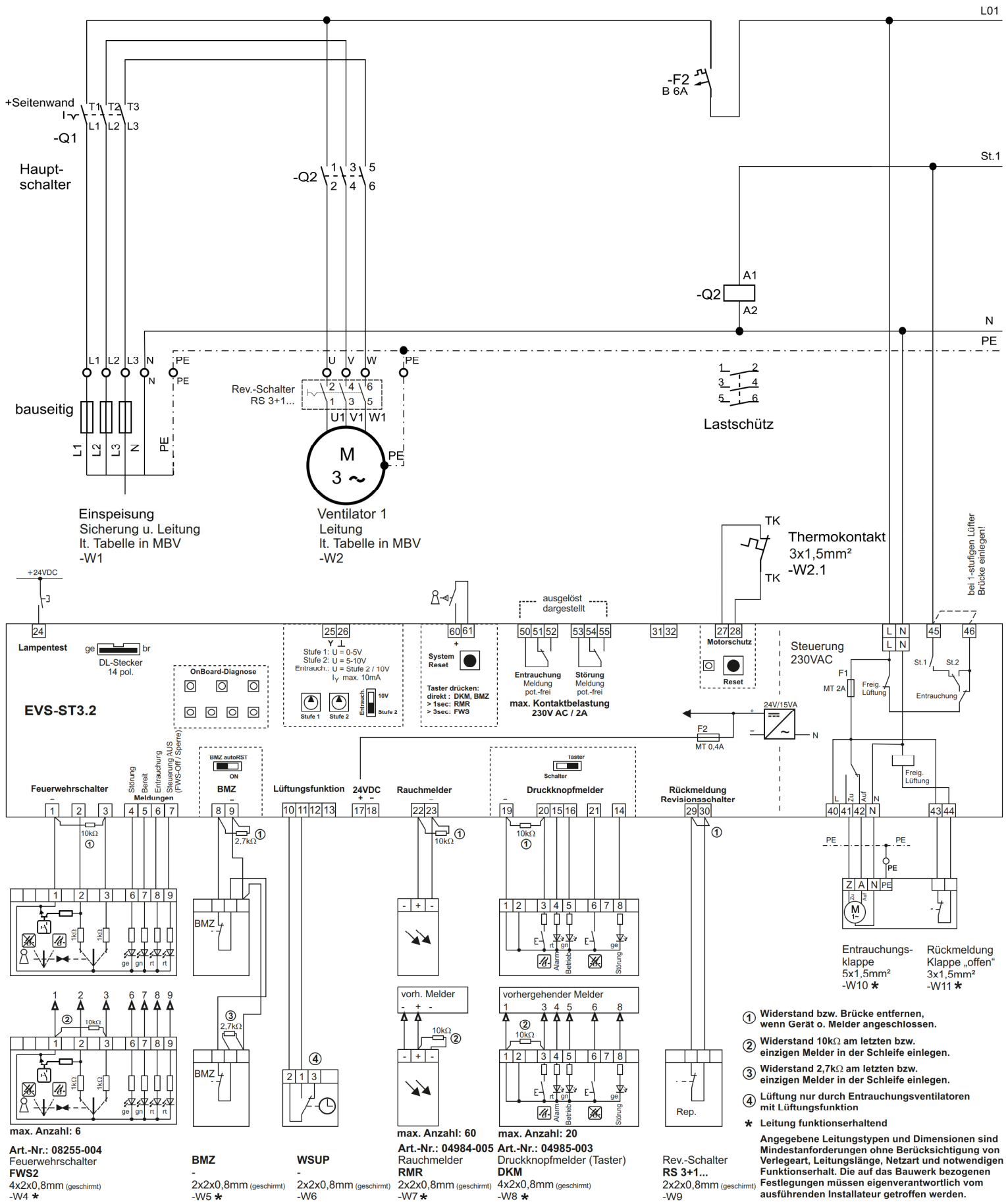
Hinweis: Gültig für den Anschluss von Entrauchungsventilatoren mit Kaltleiter (KL)



- ① Widerstand bzw. Brücke entfernen, wenn Gerät o. Melder angeschlossen.
 - ② Widerstand 10kΩ am letzten bzw. einzigen Melder in der Schleife einlegen.
 - ③ Widerstand 2,7kΩ am letzten bzw. einzigen Melder in der Schleife einlegen.
 - ④ Lüftung nur durch Entrauchungsventilatoren mit Lüftungsfunktion
- * Leitung funktionserhaltend
- Angegebene Leitungstypen und Dimensionen sind Mindestanforderungen ohne Berücksichtigung von Verlegeart, Leitungslänge, Netzart und notwendigen Funktionserhalt. Die auf das Bauwerk bezogenen Festlegungen müssen eigenverantwortlich vom ausführenden Installateur getroffen werden.

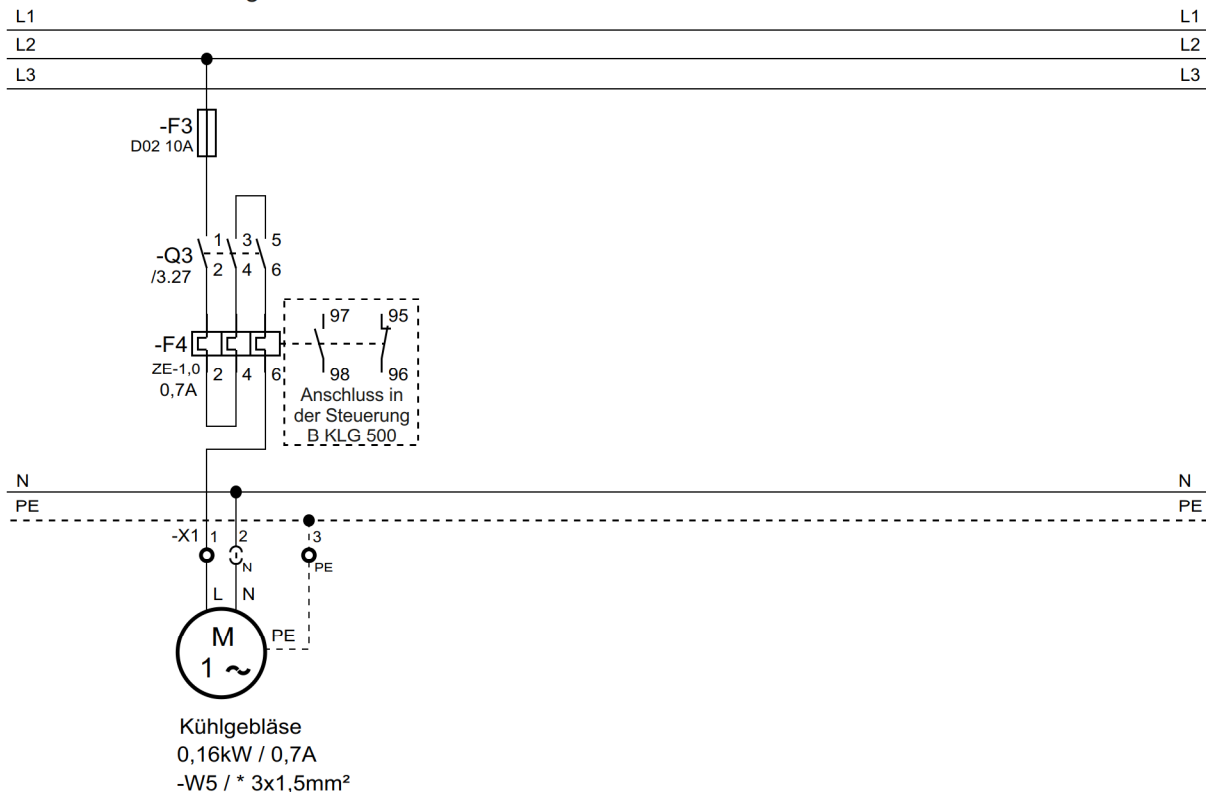
Anschlussplan - EVS-D

Hinweis: Gültig für den Anschluss von Entrauchungsventilatoren mit Thermokontakt (TK)



Anschlussplan Kühlluftgebläse B KLG 500 an EVS-D

Lastteil für 1 Kühlluftgebläse



Steuerung

