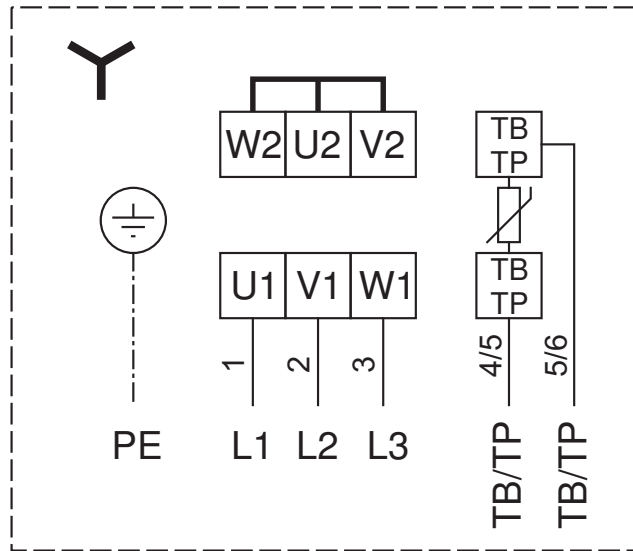


| Typenschild | Netz | |
|-------------|----------------|--------------|
| (M) | L1 / L2 / L3 | L1 / L2 / L3 |
| 230 / 400 V | 230 V Δ | 400 V Y |
| 400 / 690 V | 400 V Δ | 690 V Y |

3~ Motor
mit TB (TK) / TP (KL)



3~ Motor
mit TB (TK) / TP (KL)

