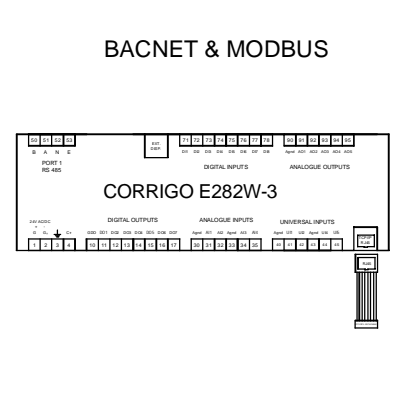
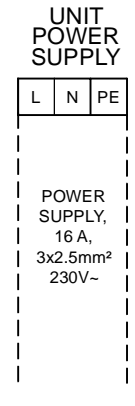
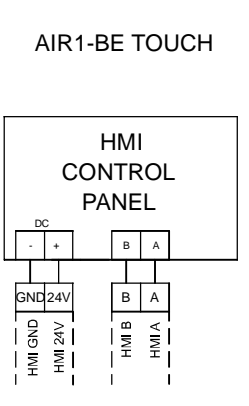
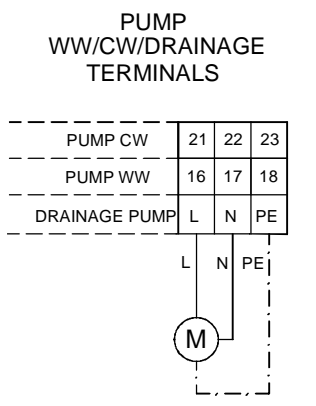
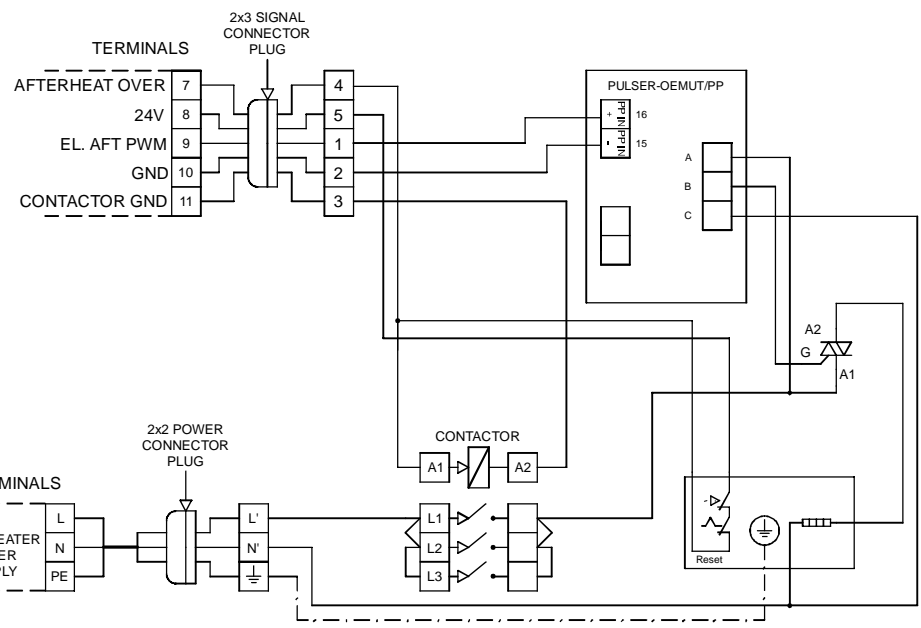
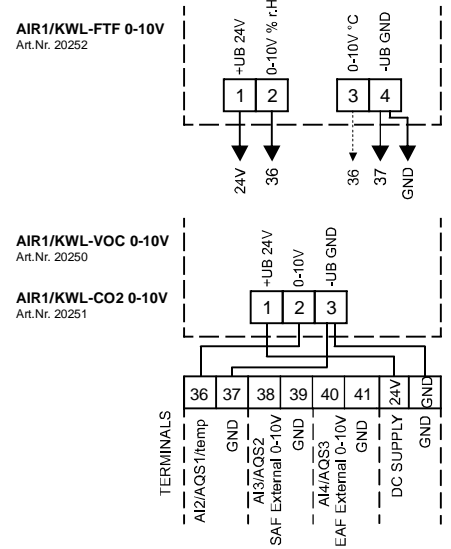


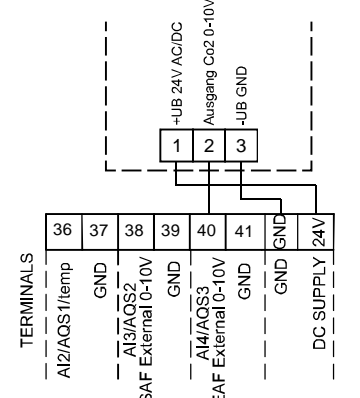
ELECTRICAL AFTER HEATER

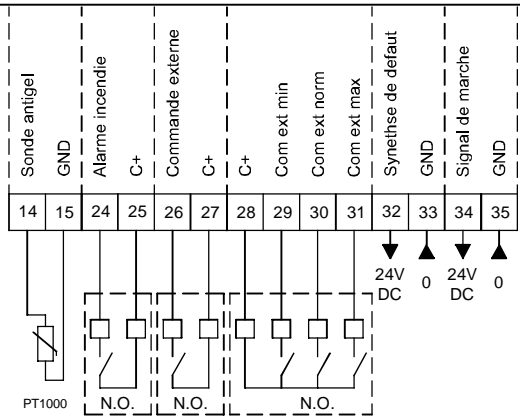


Air Quality Sensors

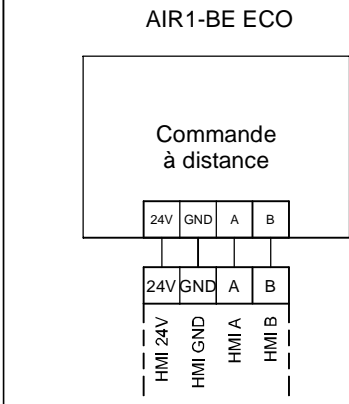
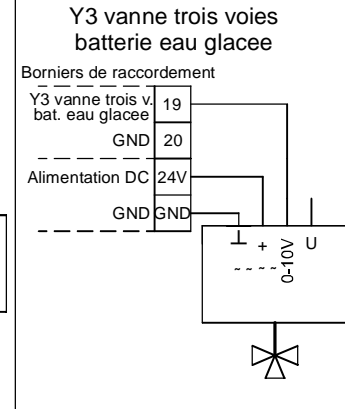
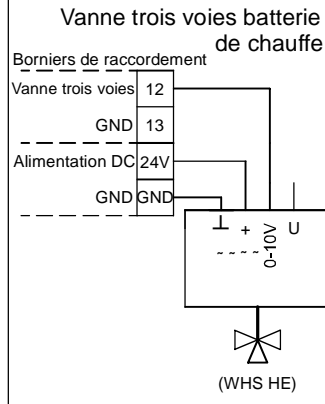
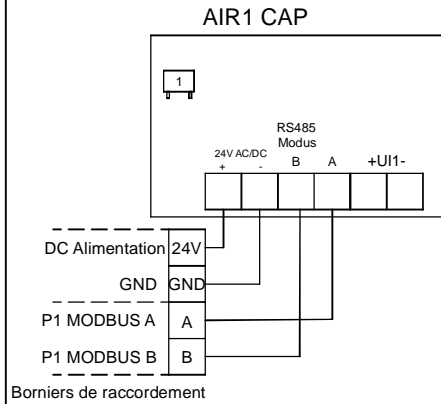


Air1 CO2 K

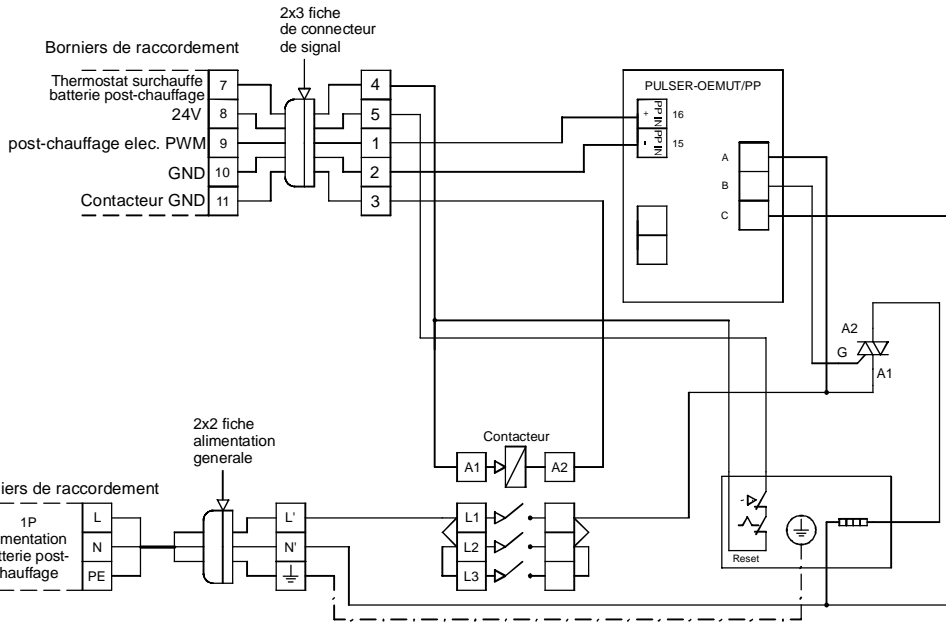




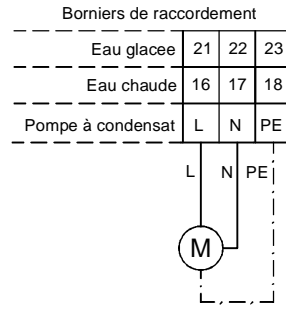
Borniers de raccordement



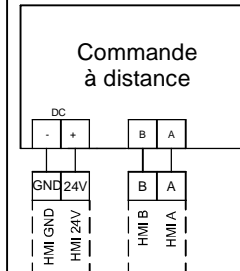
Batterie de post-chauffage electrique



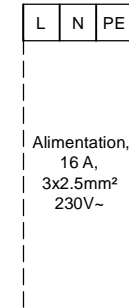
Pompe



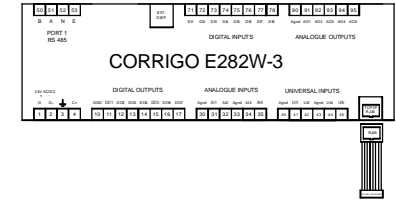
AIR1-BE TOUCH



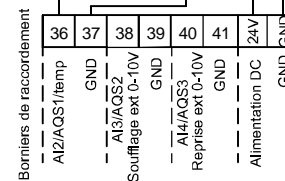
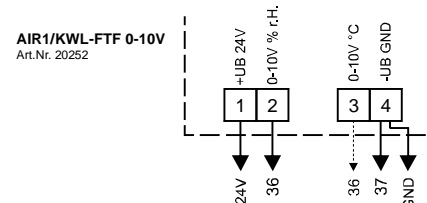
Alimentation generale



BACNET & MODBUS



Sondes de qualite d'air



36-37: Sonde de qualite d'air 1 ou capteur de temperature (sortie de temperature AIR1/KWL-FTF 0-10V)

38-39: Sonde de qualite d'air 2

40-41: Sonde de qualite d'air 3

Air1 CO2 K

