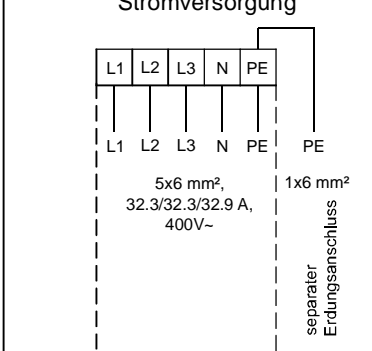
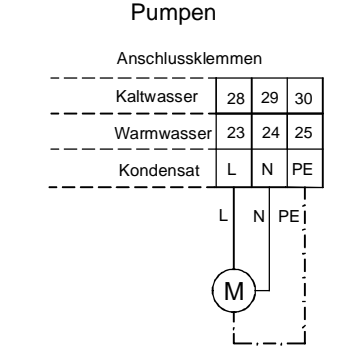
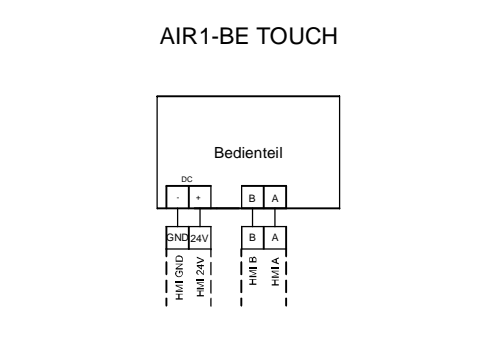
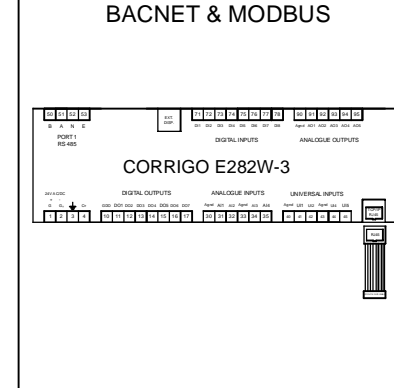
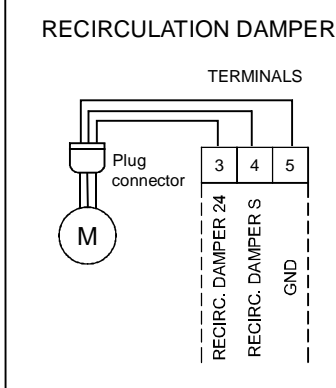
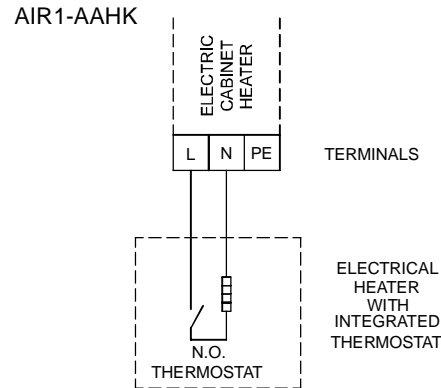
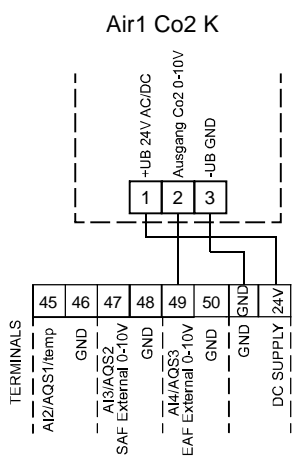
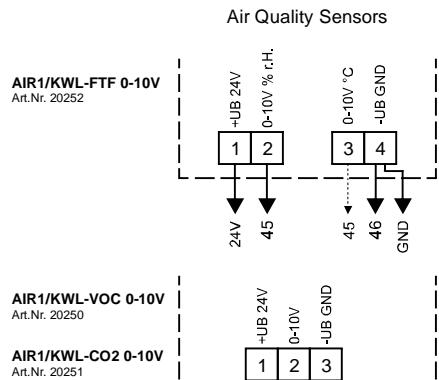
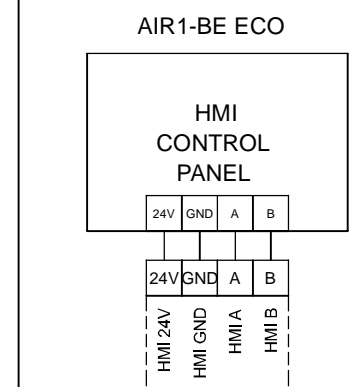
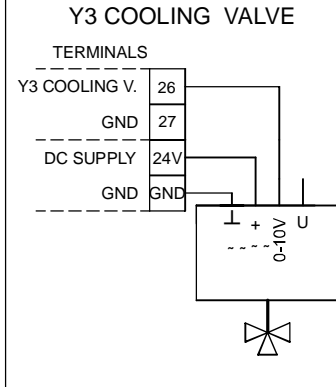
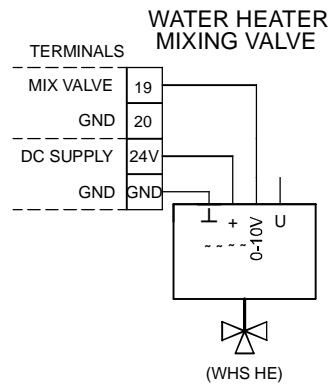
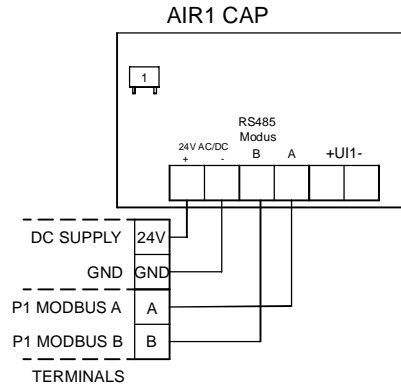
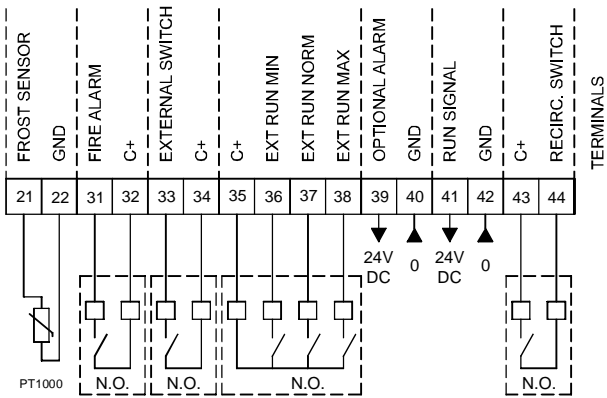


45-46: Luftqualitätssensor 1 oder Temperatur-Sensor (Temperatursignal AIR1/KWL-FTF 0-10V)
 47-48: Luftqualitätssensor 2
 49-50: Luftqualitätssensor 3

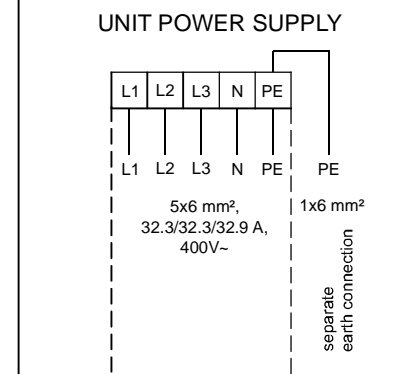
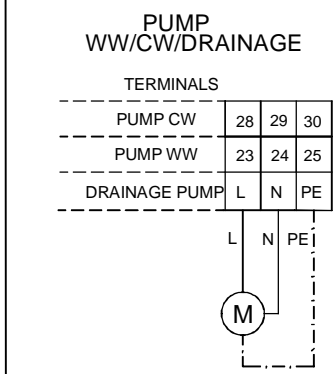
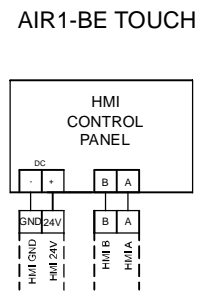


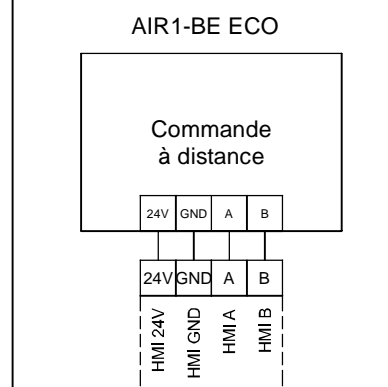
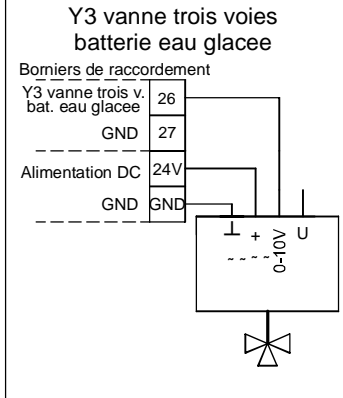
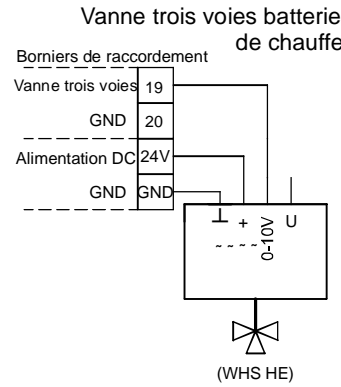
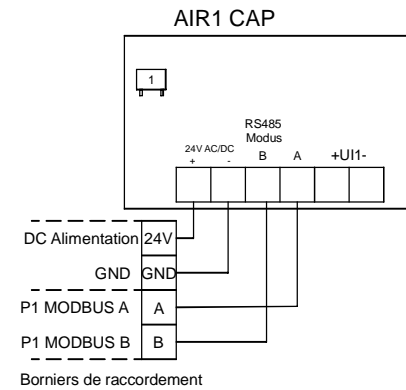
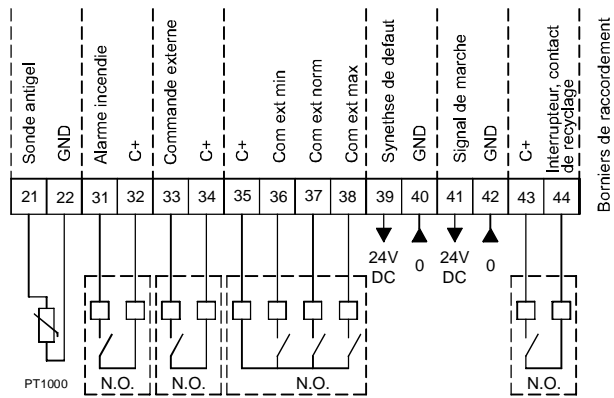


45-46: Air Quality Sensor 1 or temperature sensor (temp output AIR1/KWL-FTF 0-10V)

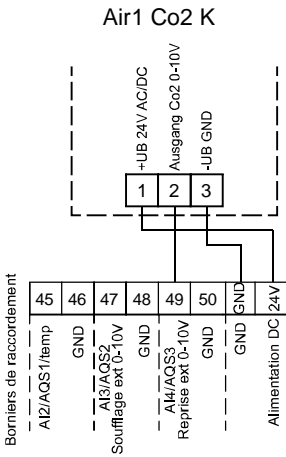
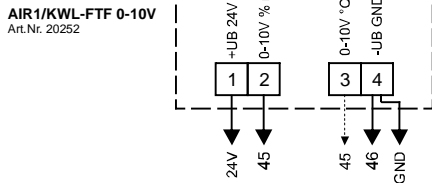
47-48: Air Quality Sensor 2

49-50: Air Quality Sensor 3



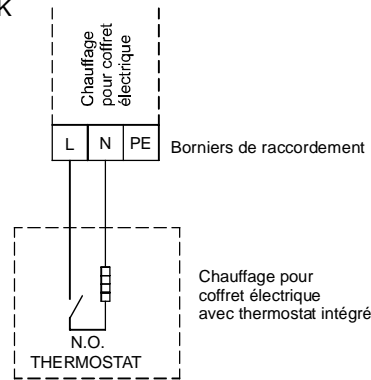


Sondes de qualité d'air

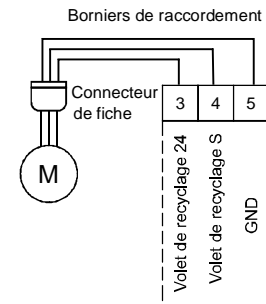


- 45-46: Sonde de qualité d'air 1 ou capteur de température (sortie de température AIR1/KWL-FTF 0-10V)
- 47-48: Sonde de qualité d'air 2
- 49-50: Sonde de qualité d'air 3

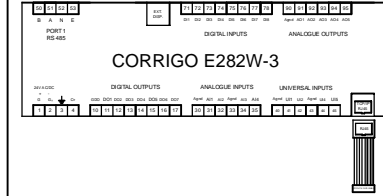
AIR1-AAHK



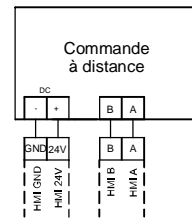
Volet de recyclage



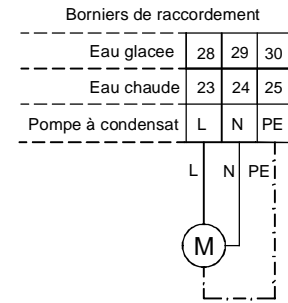
BACNET & MODBUS



AIR1-BE TOUCH



Pompe



Alimentation generale

