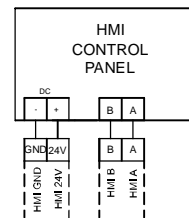


45-46: Air Quality Sensor 1 or temperature sensor (temp output AIR1/KWL-FTF 0-10V)

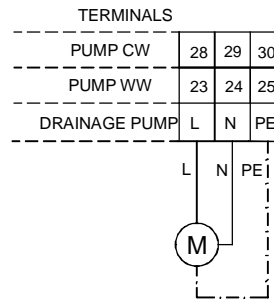
47-48: Air Quality Sensor 2

49-50: Air Quality Sensor 3

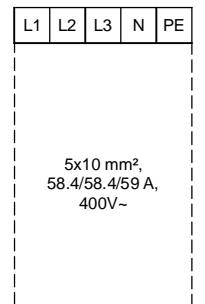
AIR1-BE TOUCH

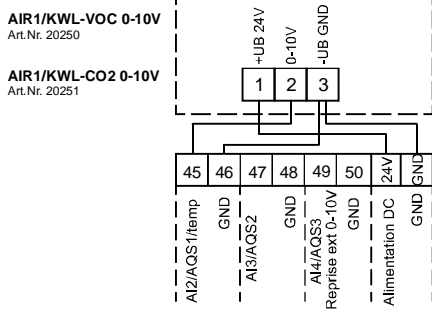
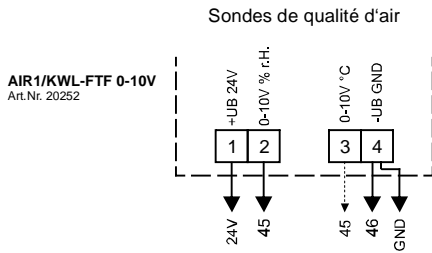
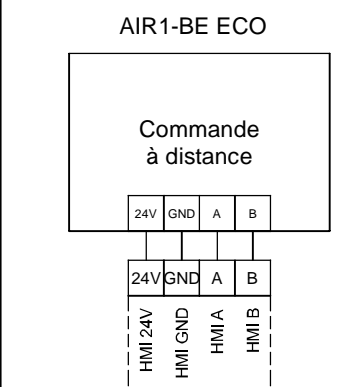
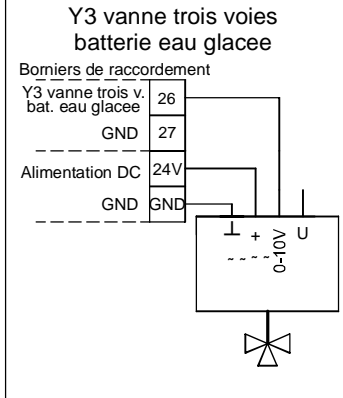
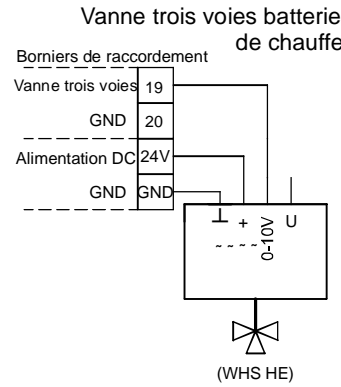
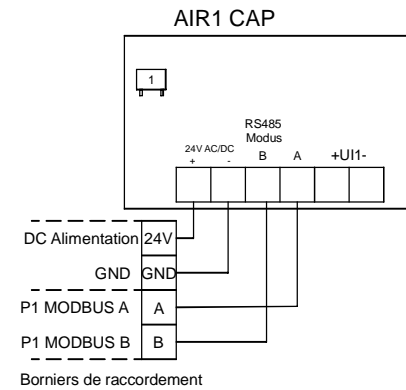
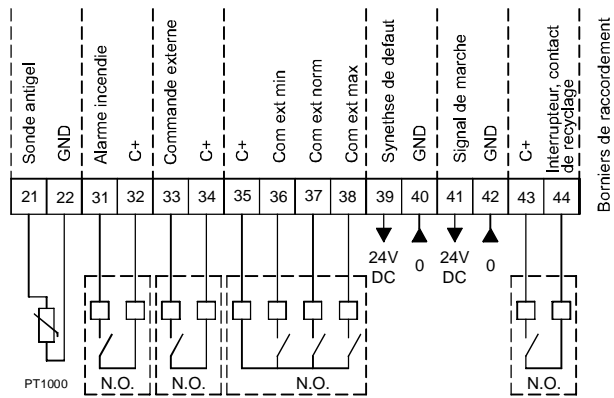


PUMP WW/CW/DRAINAGE



UNIT POWER SUPPLY





45-46: Sonde de qualité d'air 1 ou capteur de température (sortie de température AIR1/KWL-FTF 0-10V)
 47-48: Sonde de qualité d'air 2
 49-50: Sonde de qualité d'air 3

