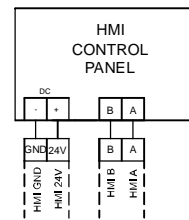


45-46: Air Quality Sensor 1 or temperature sensor (temp output AIR1/KWL-FTF 0-10V)

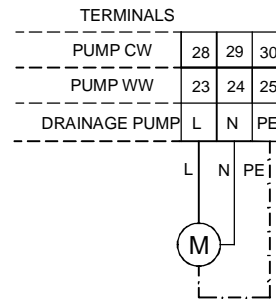
47-48: Air Quality Sensor 2

49-50: Air Quality Sensor 3

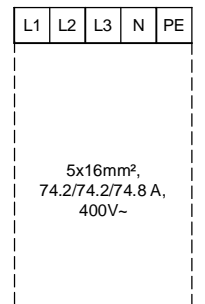
AIR1-BE TOUCH

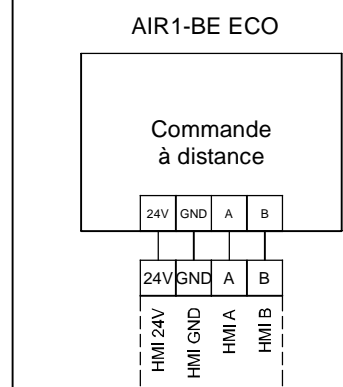
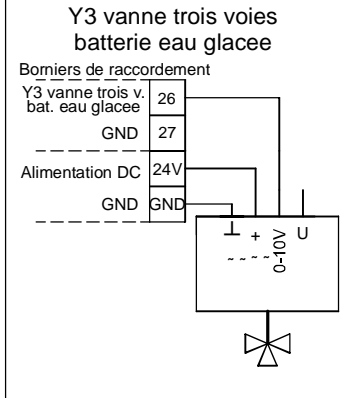
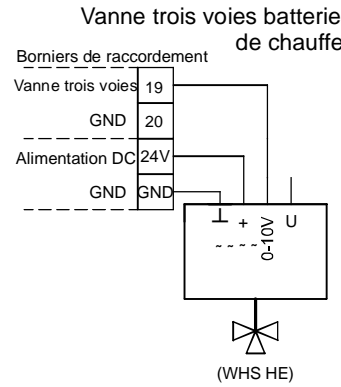
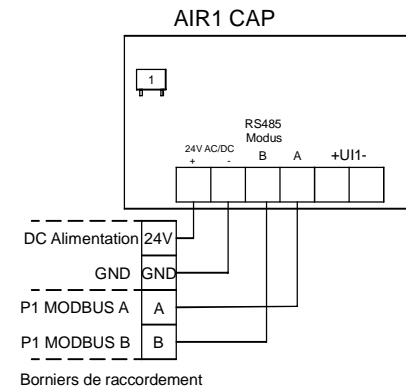
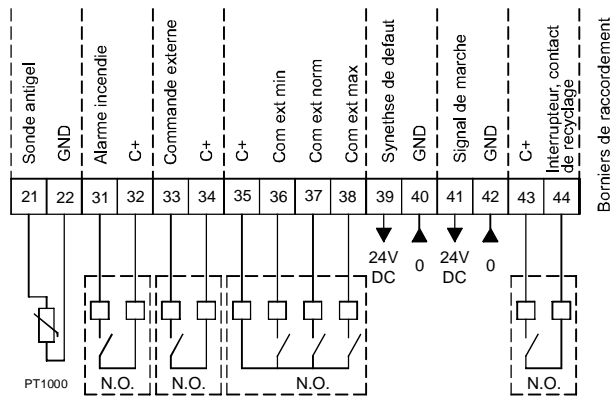


PUMP WW/CW/DRAINAGE

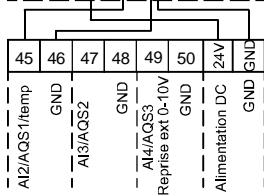
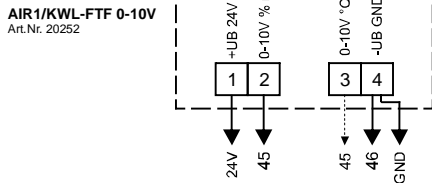


UNIT POWER SUPPLY



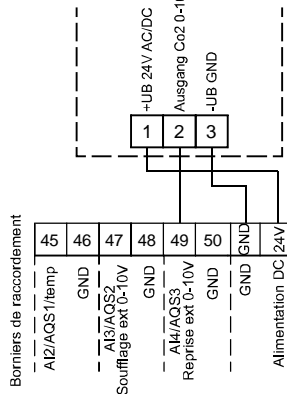


Sondes de qualité d'air

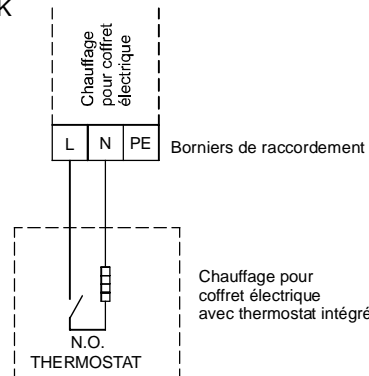


45-46: Sonde de qualité d'air 1 ou capteur de température (sortie de température AIR1/KWL-FTF 0-10V)
 47-48: Sonde de qualité d'air 2
 49-50: Sonde de qualité d'air 3

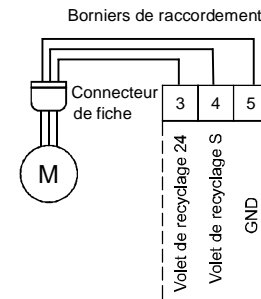
Air1 Co2 K



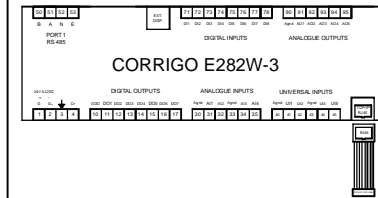
AIR1-AAHK



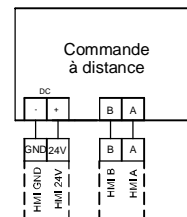
Volet de recyclage



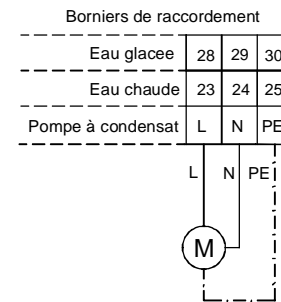
BACNET & MODBUS



AIR1-BE TOUCH



Pompe



Alimentation generale

