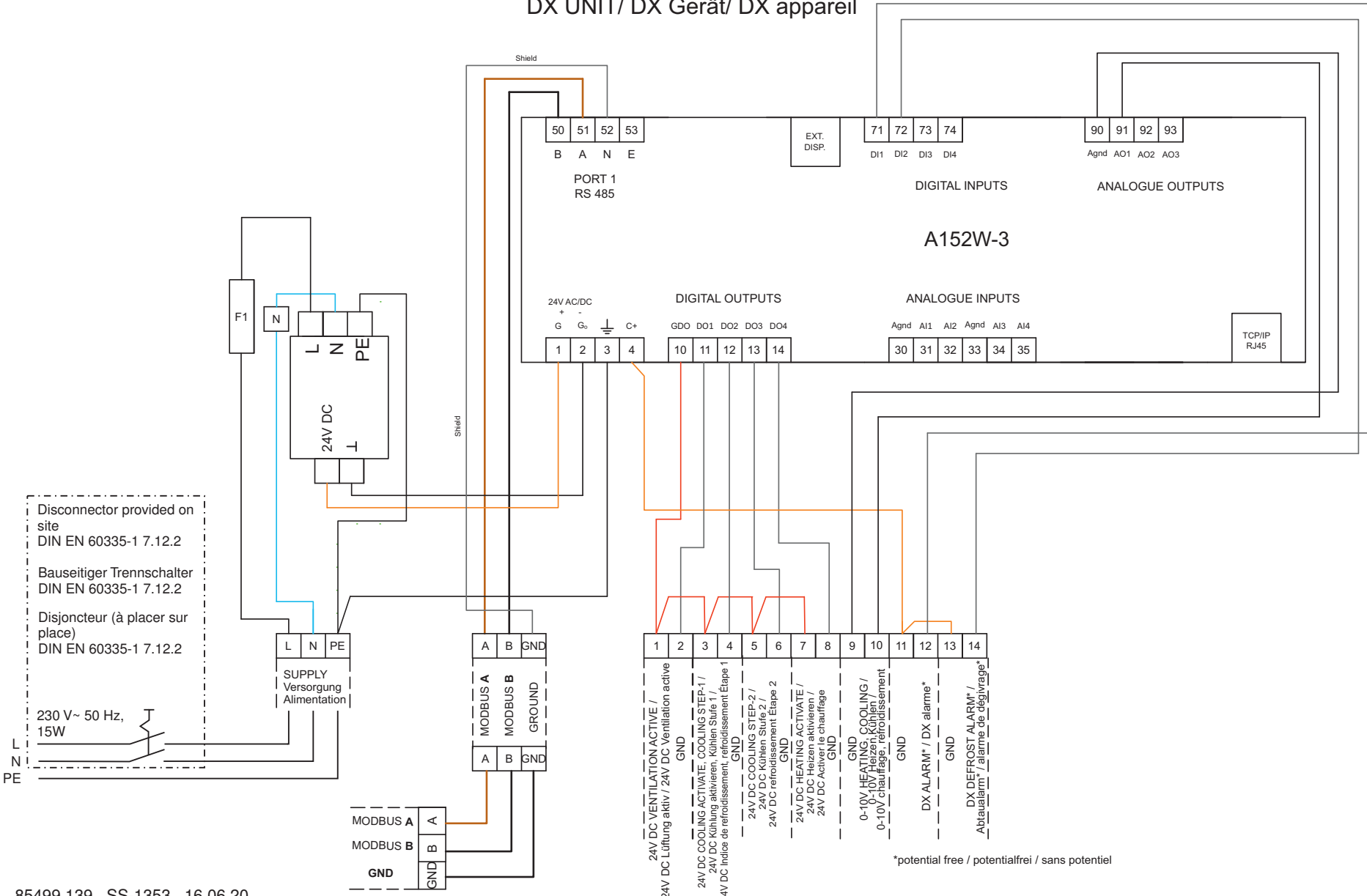


DX UNIT/ DX Gerät/ DX appareil



Disconnecter provided on site
DIN EN 60335-1 7.12.2

Bauseitiger Trennschalter
DIN EN 60335-1 7.12.2

Disjoncteur (à placer sur place)
DIN EN 60335-1 7.12.2

230 V~ 50 Hz,
15W

SUPPLY
Versorgung
Alimentation

MODBUS A
A

MODBUS B
B

GND
GND

1	2	3	4	5	6	7	8	9	10	11	12	13	14
24V DC VENTILATION ACTIVE / 24V DC Lüftung aktiv / 24V DC Ventilation active	GND	24V DC COOLING ACTIVATE, COOLING STEP-1 / 24V DC Kühlung aktivieren, Kühlen Stufe 1	24V DC COOLING ACTIVATE, COOLING STEP-2 / 24V DC Kühlung aktivieren, Kühlen Stufe 2	24V DC COOLING ACTIVATE, COOLING STEP-3 / 24V DC Kühlung aktivieren, Kühlen Stufe 3	24V DC COOLING ACTIVATE, COOLING STEP-4 / 24V DC Kühlung aktivieren, Kühlen Stufe 4	24V DC HEATING ACTIVATE / 24V DC Heizen aktivieren / 24V DC Activer le chauffage	GND	0-10V HEATING, COOLING / 0-10V Heizen, Kühlen / 0-10V chauffage, refroidissement	GND	DX ALARM* / DX alarme*	GND	DX DEFROST ALARM* / Abtaualarm* / alarme de dégivrage*	GND

*potential free / potentialfrei / sans potentiel

