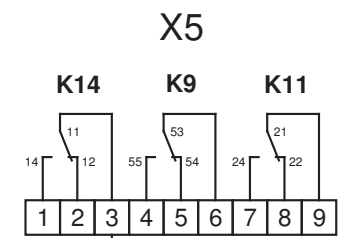
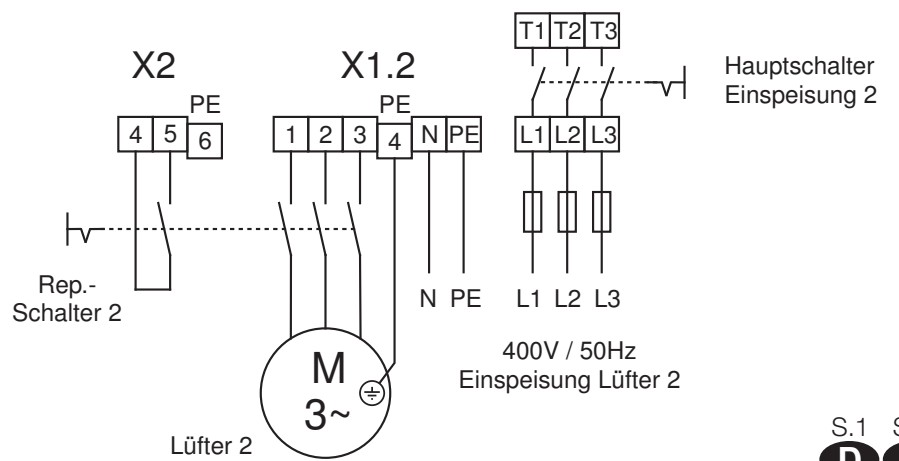
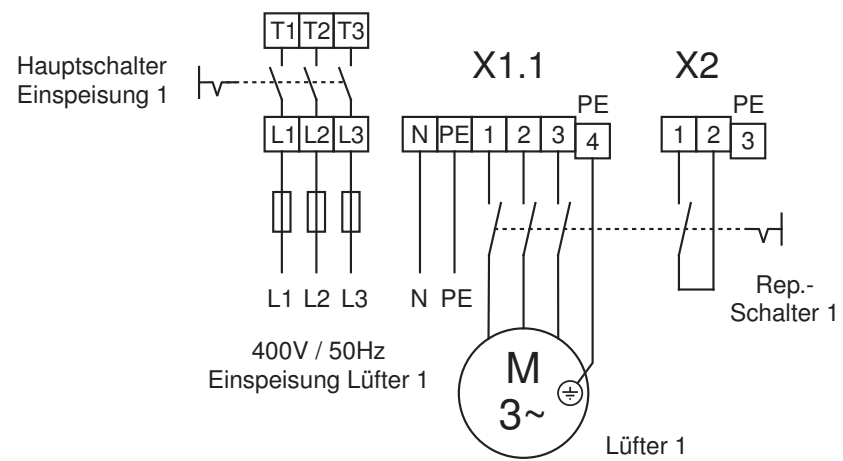


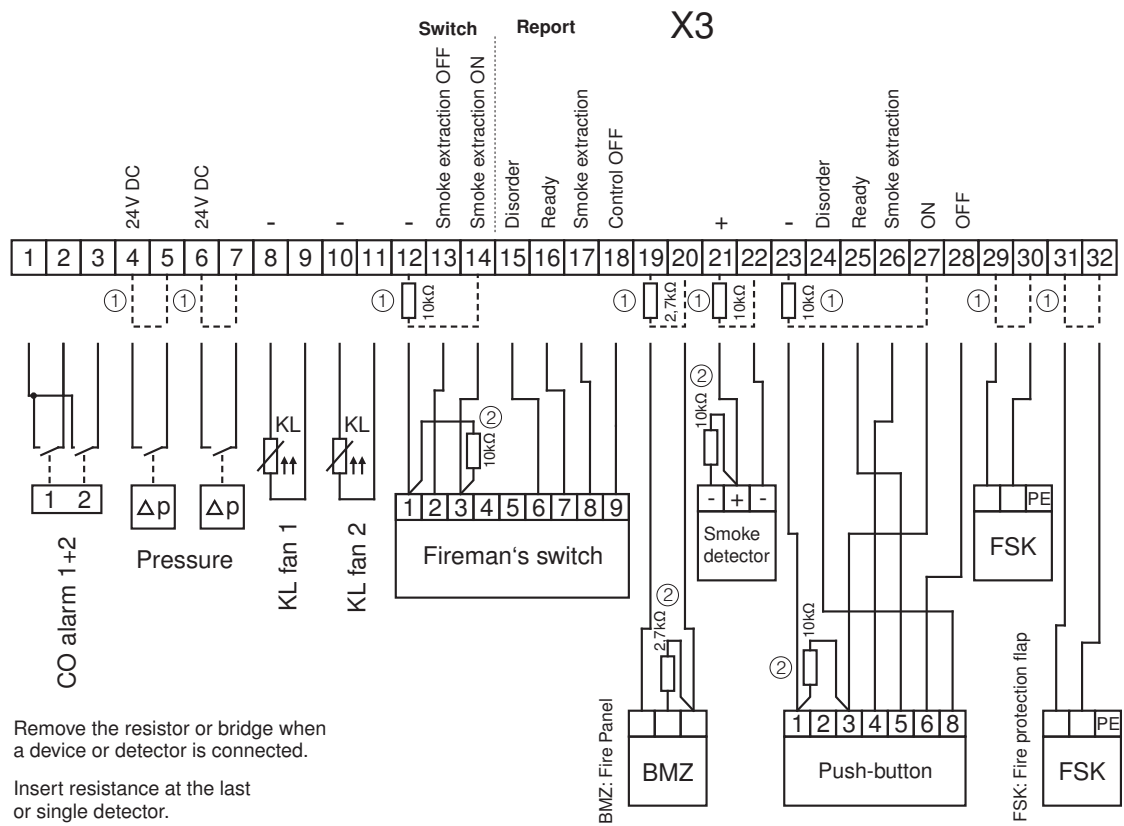
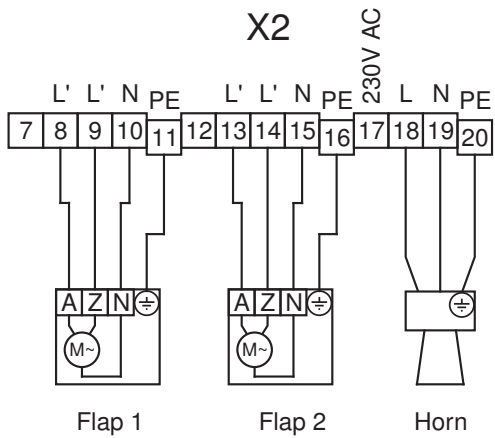
- ① Widerstand bzw. Brücke entfernen, wenn Gerät oder Melder angeschlossen.
- ② Widerstand am letzten bzw. einzigen Melder einlegen.



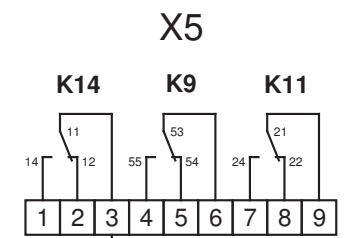
X2 / 17 ←  
 Brücke, wenn Störmeldung 230V sein soll

- K14: Sammelstörmeldung
- K9: Sammelstörmeldung EVS
- K11: Betrieb Entrauchung



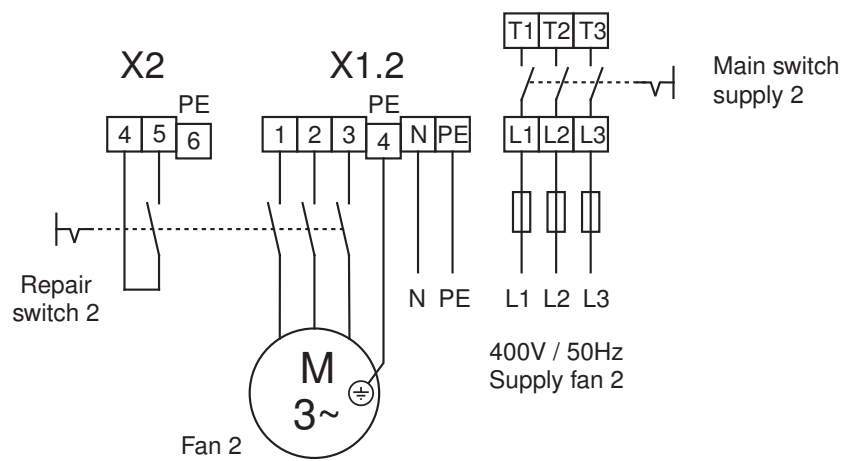
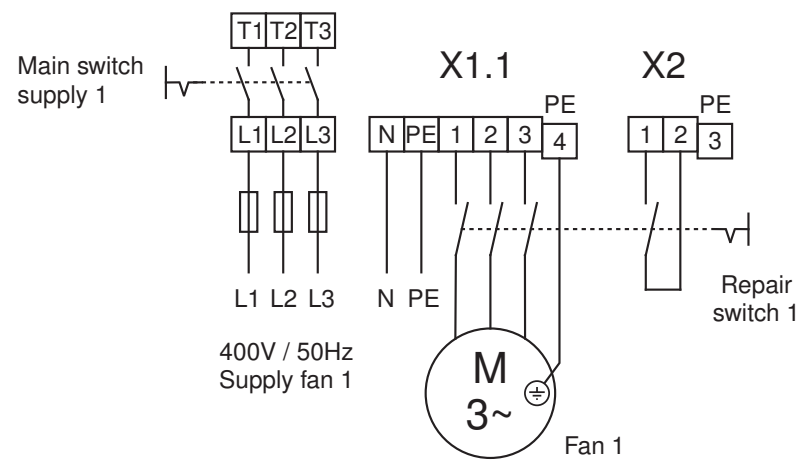


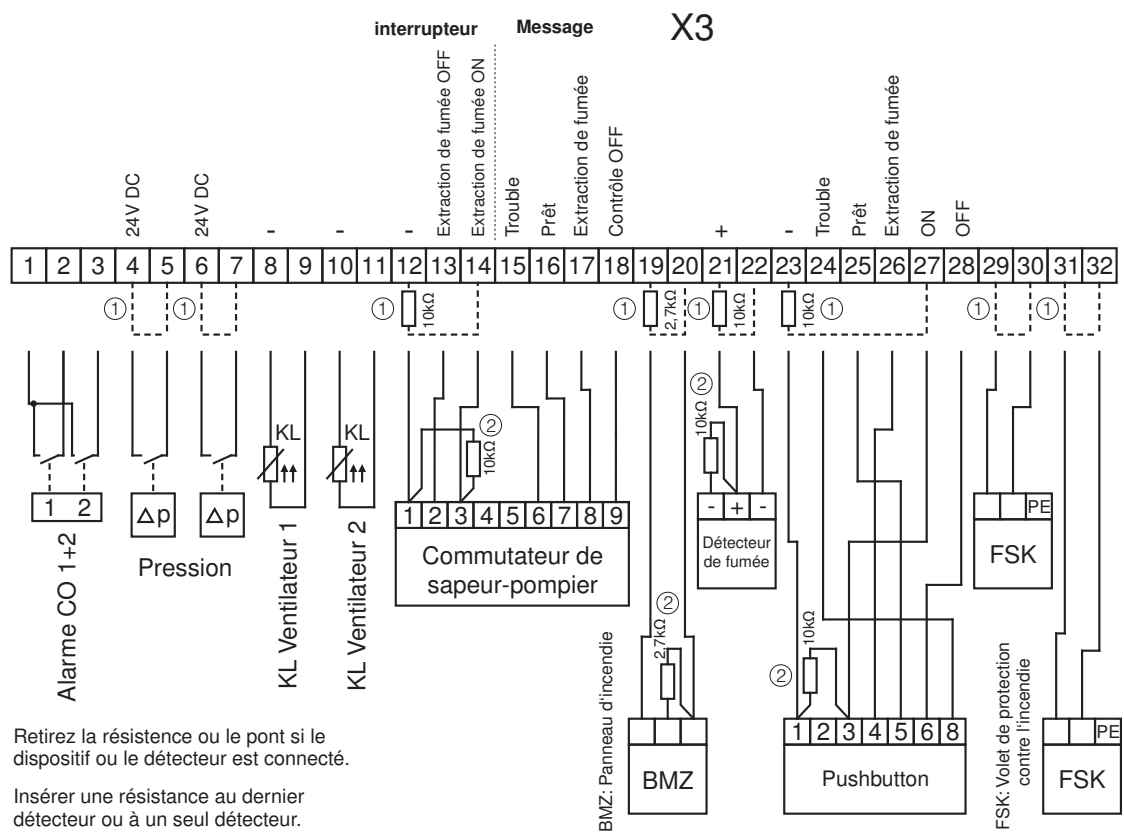
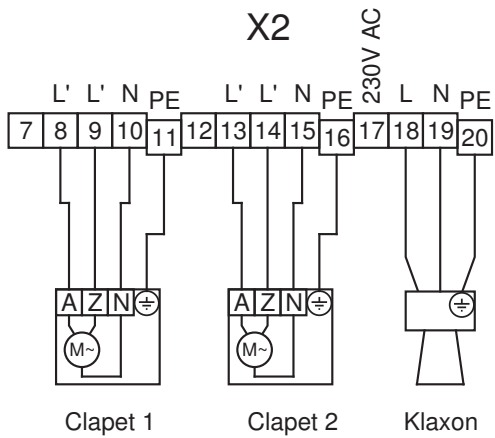
- ① Remove the resistor or bridge when a device or detector is connected.
- ② Insert resistance at the last or single detector.



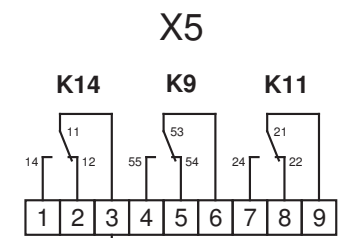
X2 / 17 ←  
 Bridge, if fault message should be 230V

- K14: Collective fault message
- K9: Collective fault message EVS
- K11: Operation Smoke extraction





- ① Retirez la résistance ou le pont si le dispositif ou le détecteur est connecté.
- ② Insérer une résistance au dernier détecteur ou à un seul détecteur.



X2 / 17 ←  
Pont, si le message d'erreur doit être supérieur à 230V.

- K14: Faute centrale
- K9: Faute centrale EVS
- K11: Opération d'extraction de fumée

