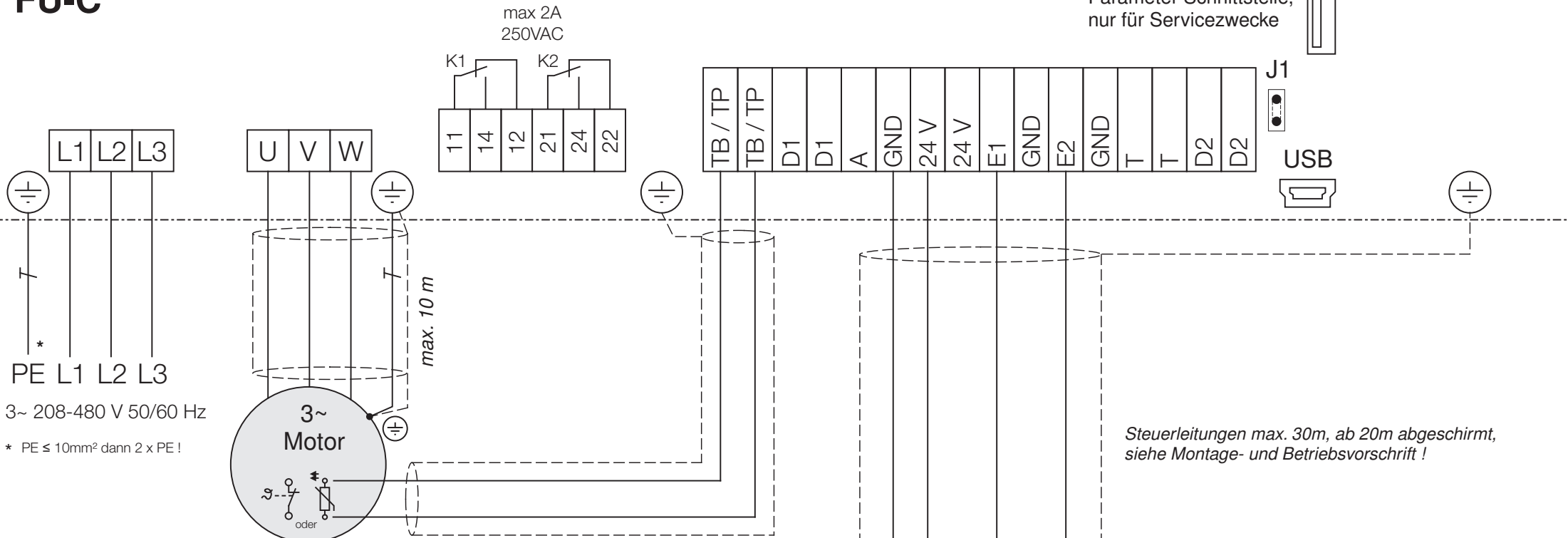


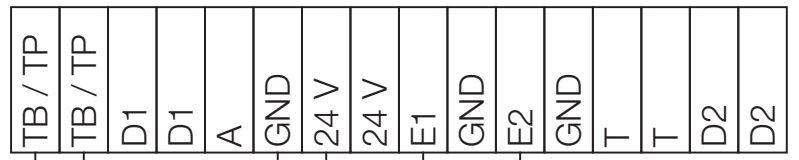
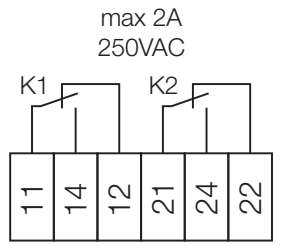
FU-C

Parameter Schnittstelle,
nur für Servicezwecke

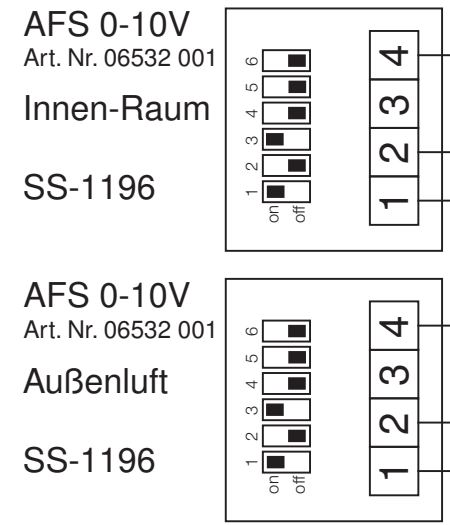


PE L1 L2 L3
3~ 208-480 V 50/60 Hz
* PE ≤ 10mm² dann 2 x PE !

3~
Motor
1 x FU = 1 x Motor

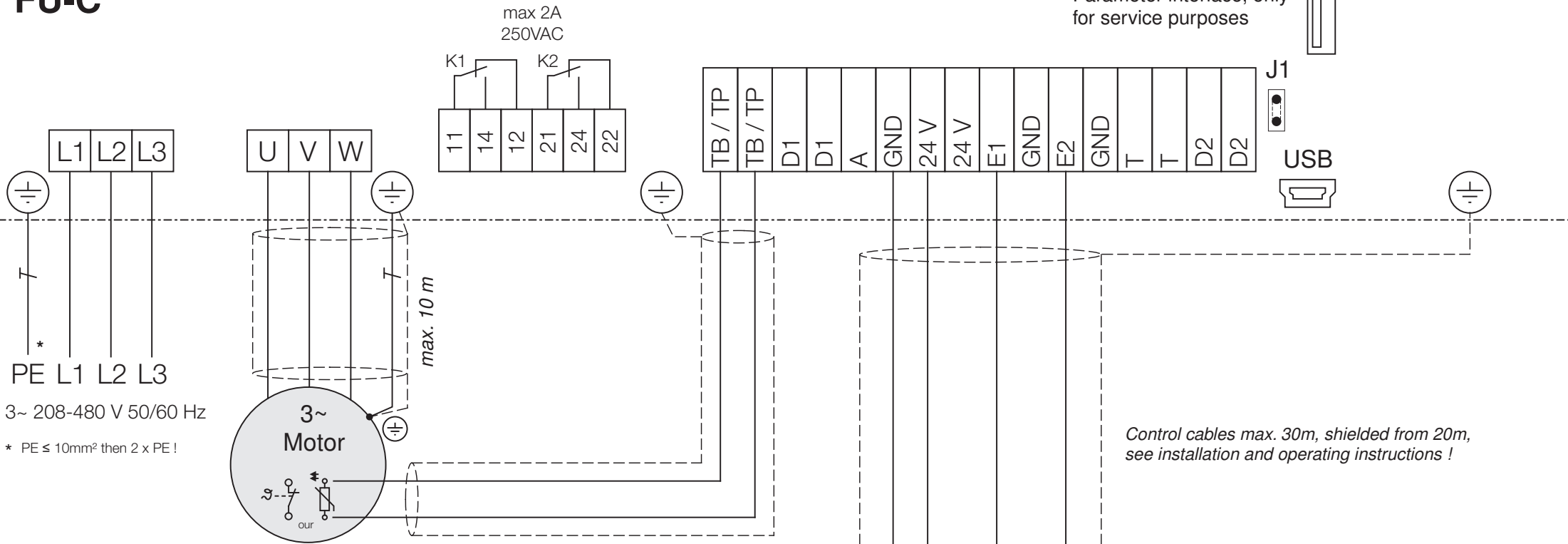


Steuerleitungen max. 30m, ab 20m abgeschirmt,
siehe Montage- und Betriebsvorschrift !



FU-C

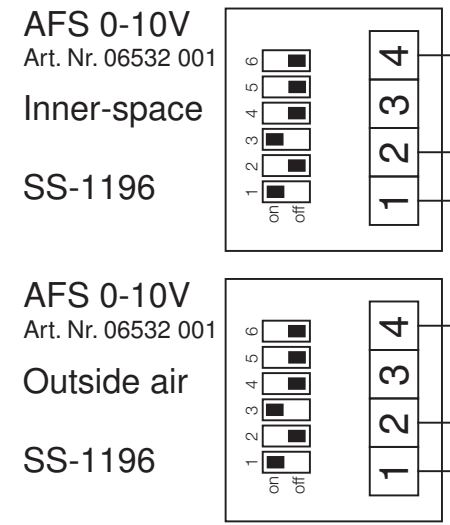
Parameter interface, only for service purposes



PE L1 L2 L3
 3~ 208-480 V 50/60 Hz
 * PE ≤ 10mm² then 2 x PE !

1 x FU = 1 x motor

Control cables max. 30m, shielded from 20m, see installation and operating instructions !



AFS 0-10V
 Art. Nr. 06532 001

Inner-space

SS-1196

AFS 0-10V
 Art. Nr. 06532 001

Outside air

SS-1196

FU-C

