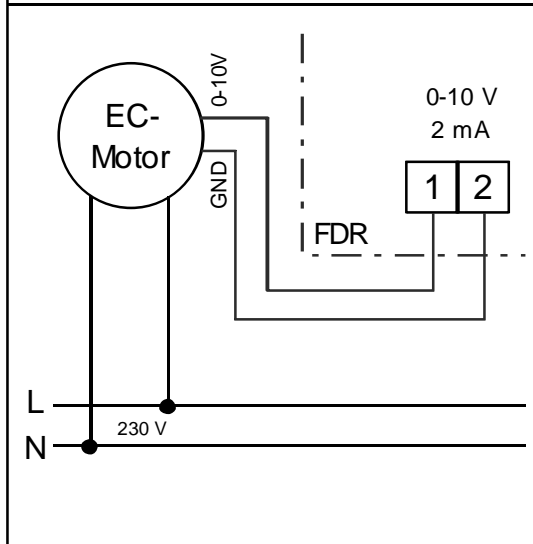
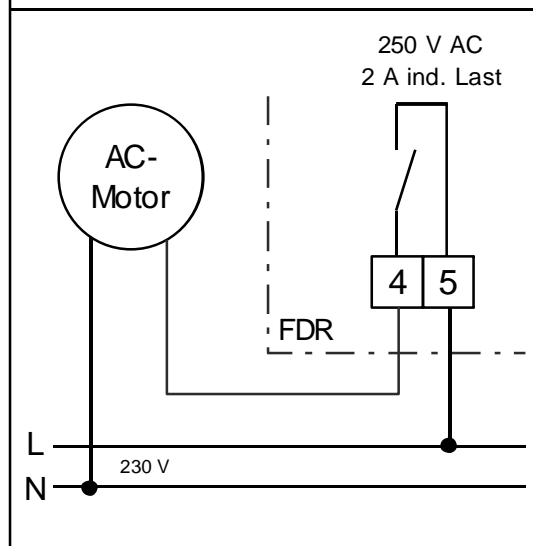


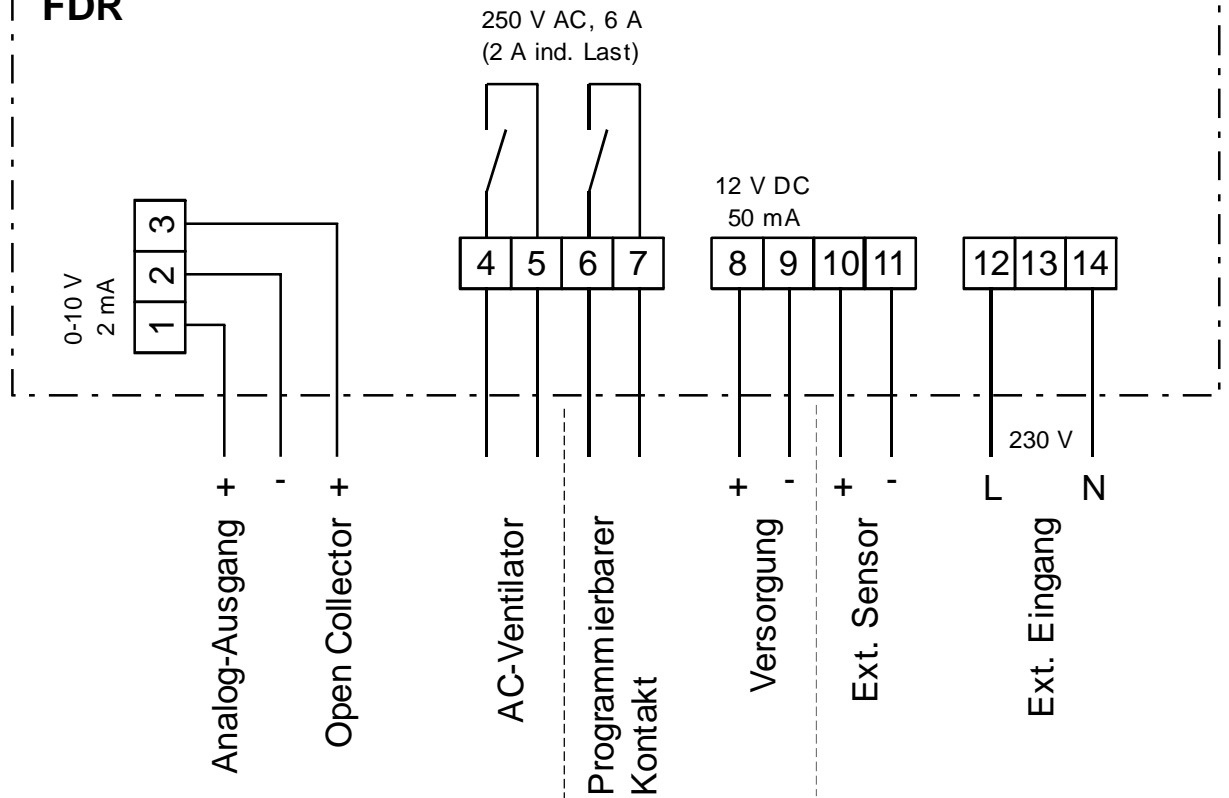
### Anschluss EC-Motor



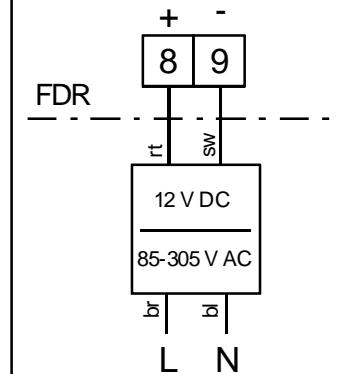
### Anschluss AC-Motor



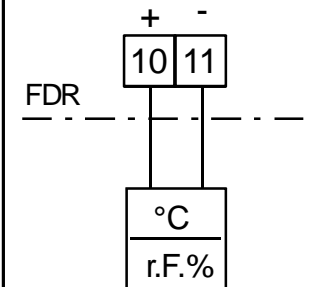
### FDR



### Netzteil



### Ext. Feuchte- / Temperatur-Sensor



### Schalteingang

