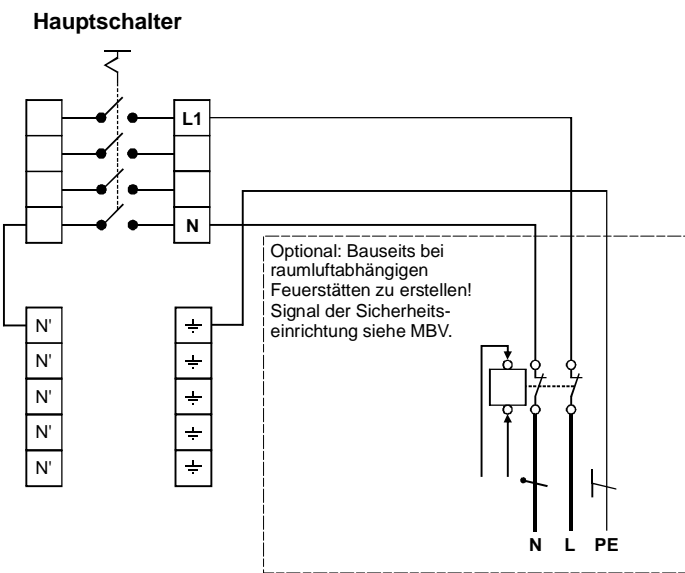
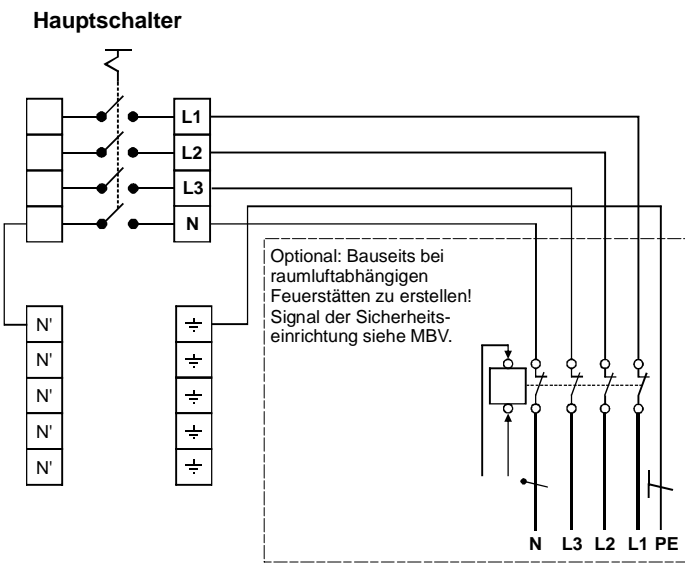


Versorgung 1~ Geräte

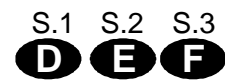
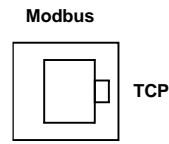
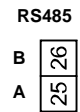
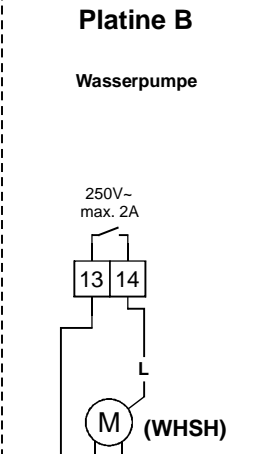
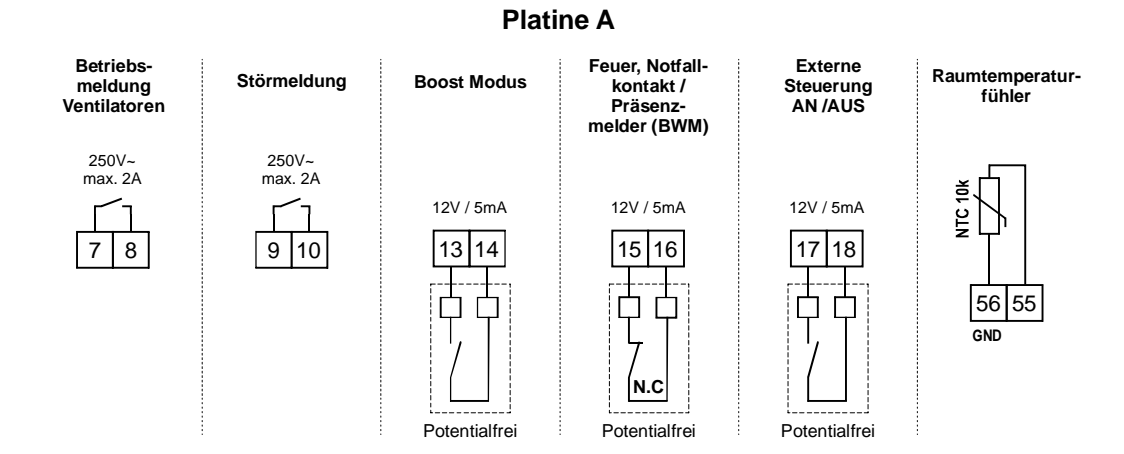
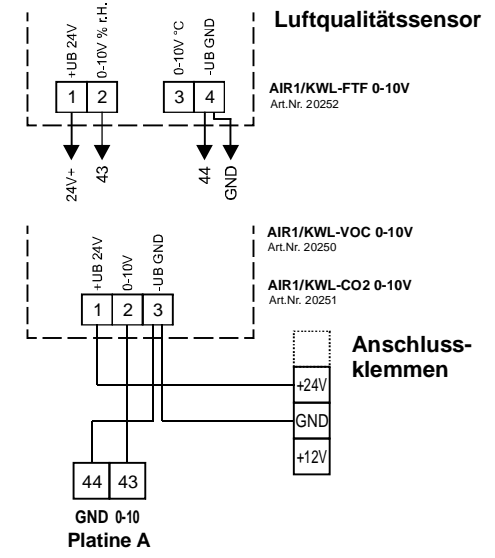
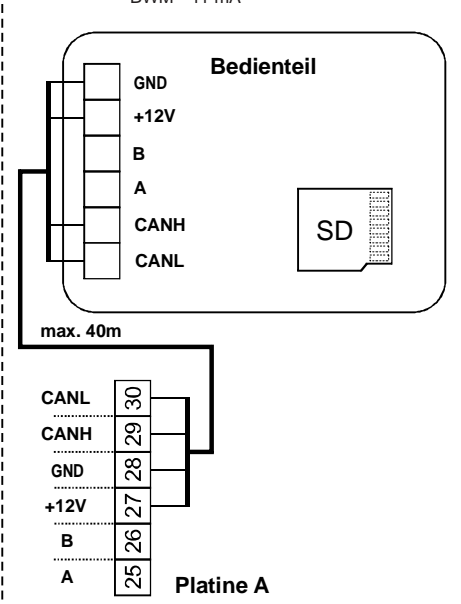
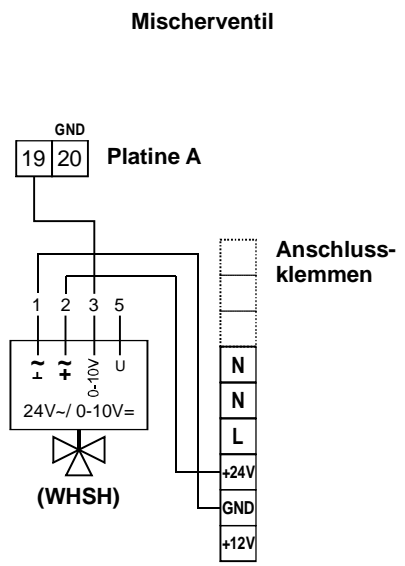


Versorgung 3~ Geräte

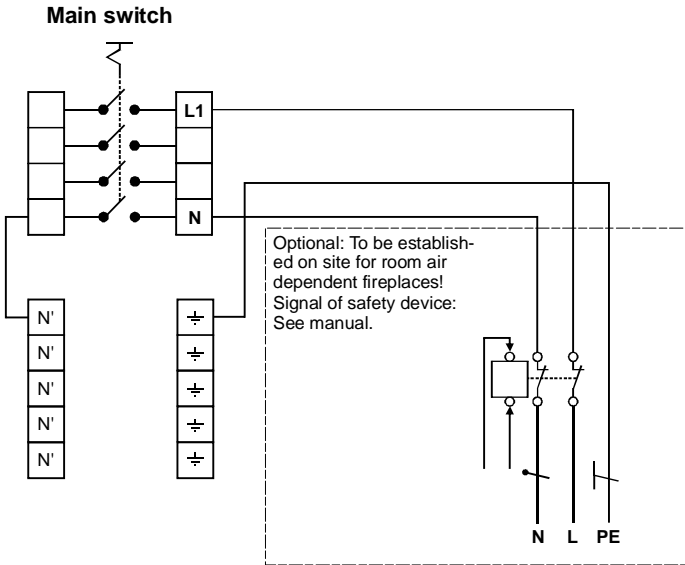


Max. Strom der 24V Versorgung: 0,54 A
 Strom der Einzel-Komponenten: WSHS - 104 mA
 CO2 - 25 mA, Peakstrom 200 mA
 FTF - 25 mA
 VOC - 25 mA
 BWM - 41 mA

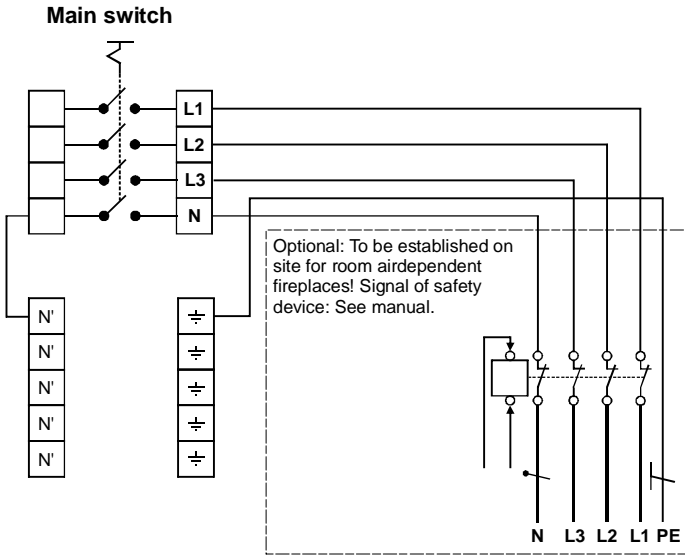
Anschlussmöglichkeiten für 1~ und 3~ Geräte



Supply 1~ devices

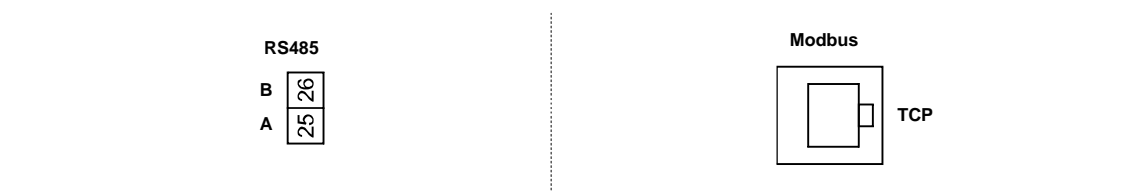
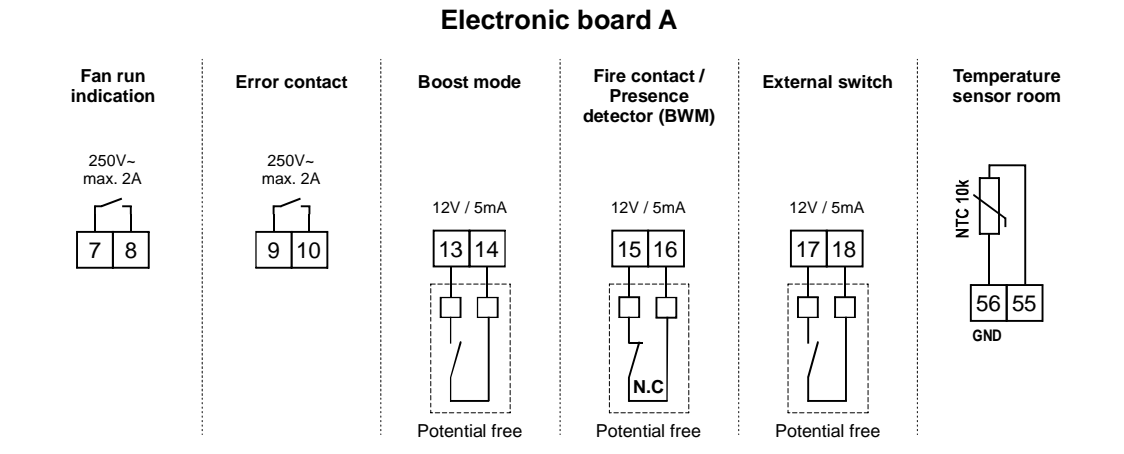
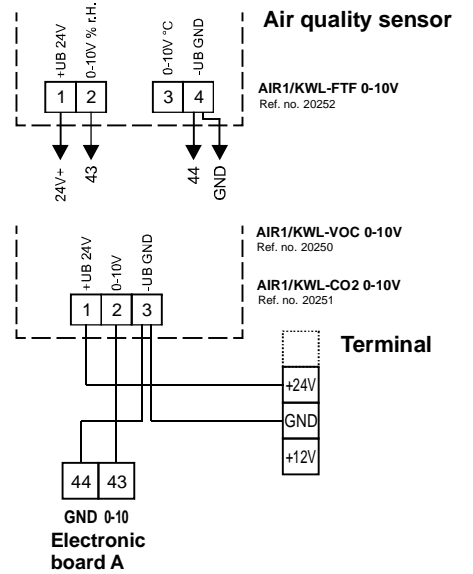
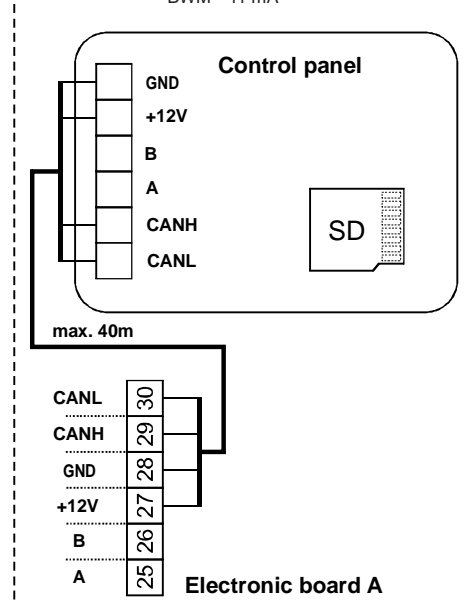
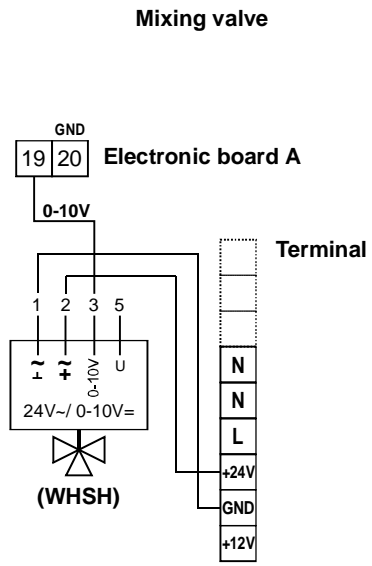


Supply 3~ devices



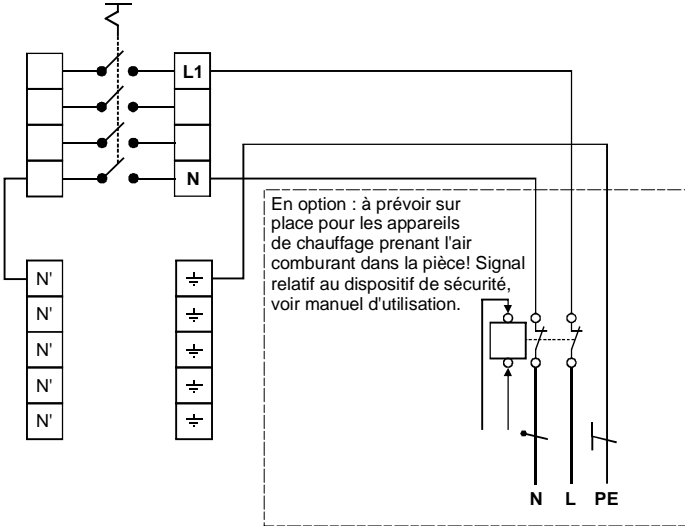
Max. Current of the 24V supply: 0.54 A Current of individual components: WSHH - 104 mA
 CO2 - 25 mA, peak current 200 mA
 FTF - 25 mA
 VOC - 25 mA
 BWM - 41 mA

Connection options for 1 ~ and 3 ~ devices



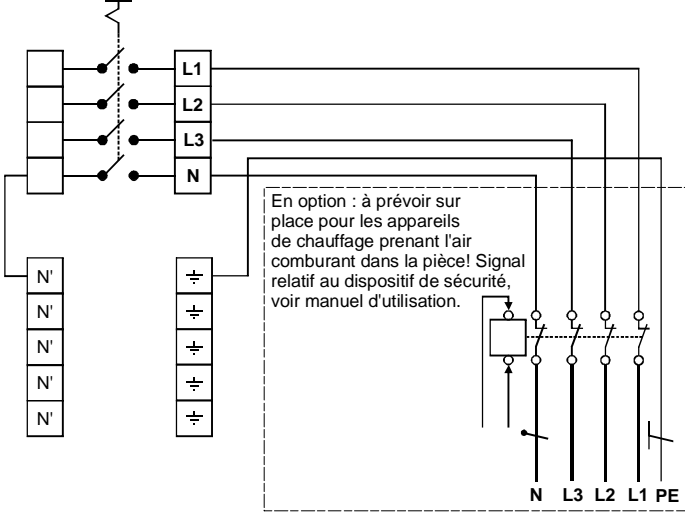
Fournir 1~ appareils

Interrupteur principal



Fournir 3~ appareils

Interrupteur principal



Courant max de l'alimentation 24V: 0,54 A Courant des différents composants: WSH - 104 mA
 CO2 - 25 mA, courant de pointe 200 mA
 FTF - 25 mA
 VOC - 25 mA
 BWM - 41 mA

Options de connexion pour les appareils 1 ~ et 3 ~

