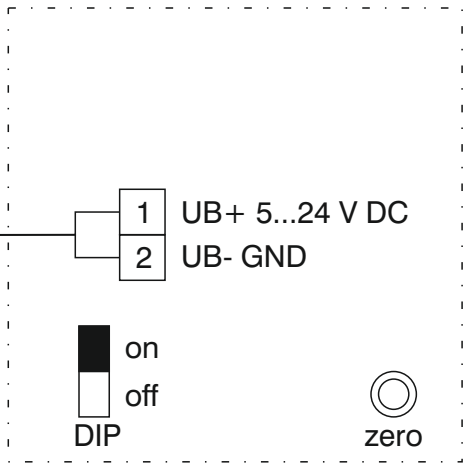


24 V Netzteil /  
24 V Power supply unit /  
Bloc d'alimentation 24 V

230 V 50 Hz



DIP on: Signalton an / Signal tone on /  
Signal sonore activé

DIP off: Signalton aus / Signal tone off /  
Signal sonore désactivé

Hinweis: Die Variante AP-A hat einen Micro USB Anschluss /  
Note: The AP-A version has a Micro USB port /  
Remarque: la variante AP-A dispose d'une connexion micro-USB