

Versorgung	
Maximum*	≤ 6 W
KWL-BE Touch	1 W
KWL-FTF eC Sensor	0,3 W
KWL-CO2 eC Sensor	1 W
KWL-VOC eC Sensor	0,6 W
KWL-KNX Connect	0,2 W
Versorgung	24 V DC

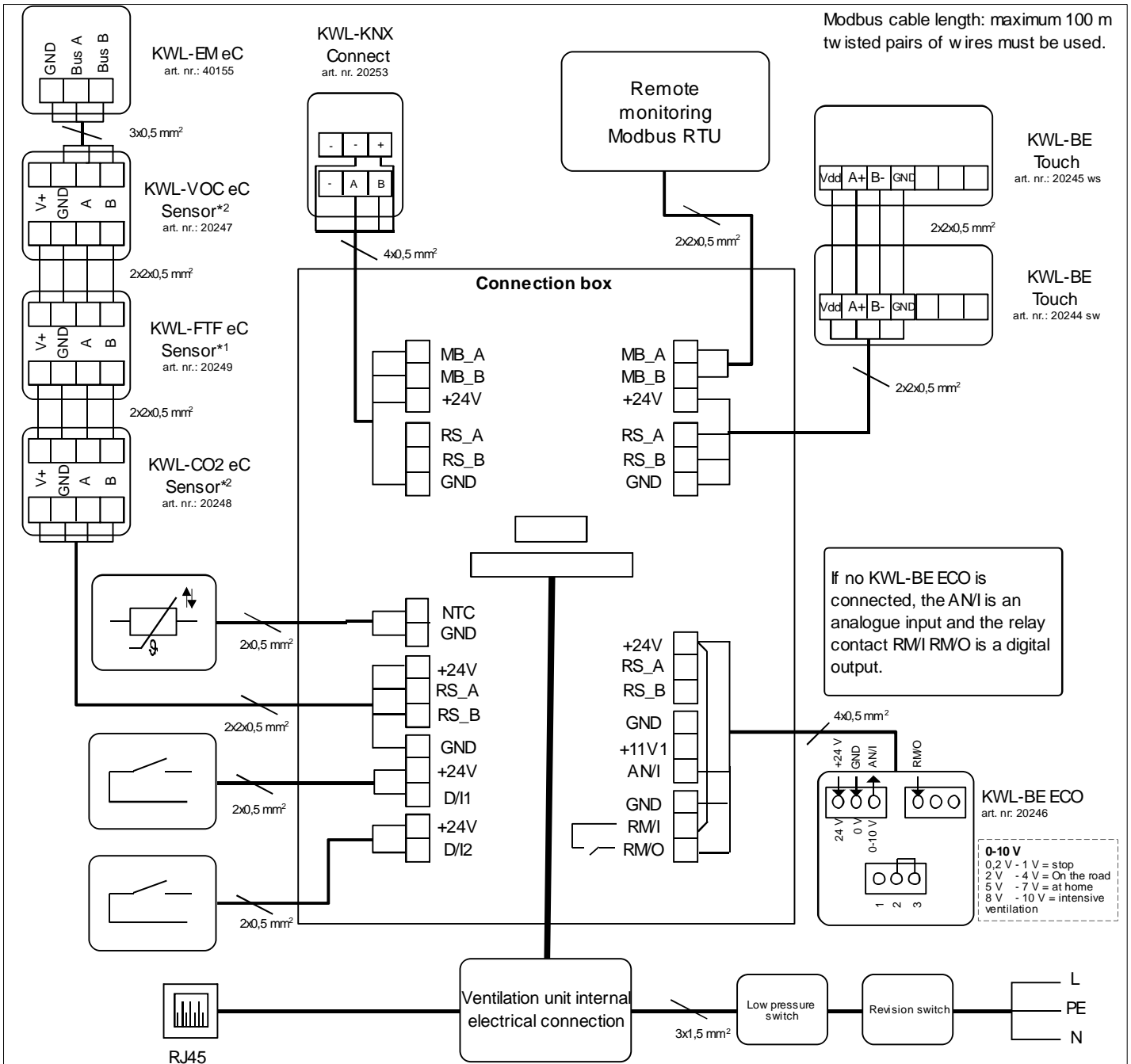
MB_A	Externes Modbus A Signal
MB_B	Externes Modbus B Signal
+24 V	+ 24 V DC Spannung
GND	Digitaler und Analoger Ground
RS_A	Interner Modbus A Signal
RS_B	Interner Modbus B Signal
NTC	Anschluss für den externen Temperatursensor

D/I1	Digitaleingang 1
D/I2	Digitaleingang 2
11V1	10 V Betriebsspannung
ANI	Analogeingang 0-10 V DC
RMI	Potential für Relaiskontakt max. 24 V / 1 A
RWO	Relaiskontakt

* Alle internen Busteilnehmer dürfen zusammen maximal 6 W verbrauchen.
Eine externe Spannungsversorgung der Busteilnehmer ist möglich

*1 Insgesamt maximal 6 KWL-FTF eC Sensoren möglich

*2 Insgesamt maximal 6 KWL-CO2 eC / KWL-VOC eC möglich



Power supply	
Maximum*	<= 6 W
KWL-BE Touch	1 W
KWL-FTF eC Sensor	0,3 W
KWL-CO2 eC Sensor	1 W
KWL-VOC eC Sensor	0,6 W
KWL-KNX Connect	0,2 W
Voltage	24 V DC

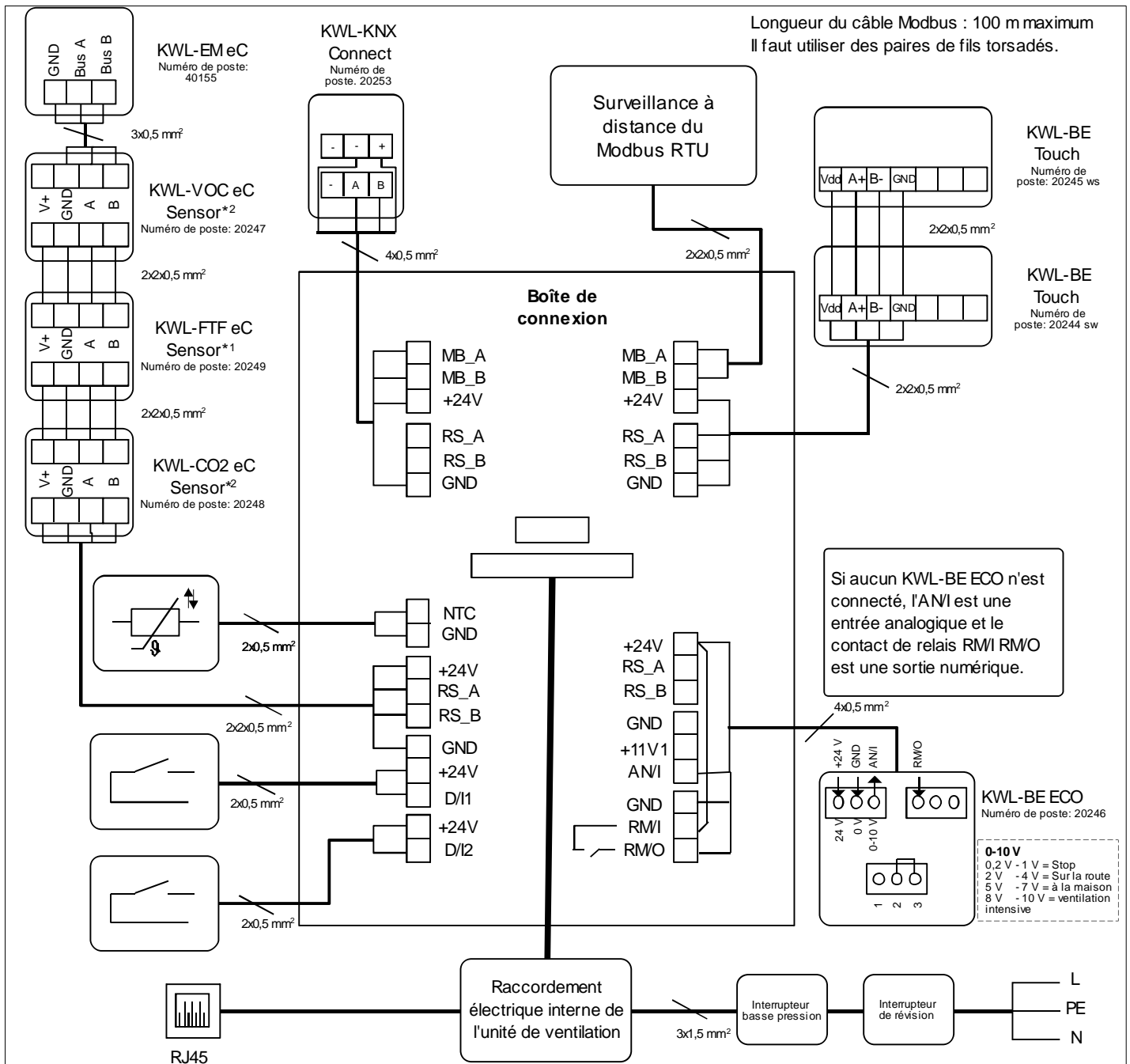
MB_A	External Modbus A signal
MB_B	External Modbus B signal
+24 V	+ 24 V voltage (DC)
GND	Digital and analog ground potential
RS_A	Local hardware Modbus A signal
RS_B	Internal Modbus B Signal
NTC	External temperature sensor connector

D/I1	Digital input 1
D/I2	Digital input 2
11V1	10 V operating voltage
ANI	Analog input 0-10 V DC
RMI	Potential for relay contact max. 24 V / 1 A
RWO	Relay contact

* All internal bus devices may together consume a maximum of 6 W

*1 Maximum of 6 KWL-FTF eC sensors possible

*2 Maximum total of 6 KWL-CO2 eC / KWL-VOC eC possible



Alimentation	
Maximum*	<= 6 W
KWL-BE Touch	1 W
KWL-FTF eC Capteur	0,3 W
KWL-CO2 eC Capteur	1 W
KWL-VOC eC Capteur	0,6 W
KWL-KNX Connect	0,2 W
Tension	24 V DC

MB_A	Signal Modbus A externe
MB_B	Signal Modbus B externe
+24 V	Tension de + 24 V DC
GND	Terre numérique et analogique
RS_A	Signal Modbus A local
RS_B	Signal Modbus B local
NTC	Connexion pour le capteur de température externe

D/I1	Entrée numérique 1
D/I2	Entrée numérique 2
11V1	10 V Tension de fonctionnement
ANI	Entrée analogique 0-10 V DC
RMI	Potentiel du contact de relais max. 24 V / 1 A
RWO	Contact de relais

* Tous les dispositifs de bus internes peuvent consommer ensemble un maximum de 6 W

*1 Un total de 6 capteurs eC KWL-FTF maximum est possible

*2 Un total de maximum 6 KWL-CO2 eC / KWL-VOC eC possible