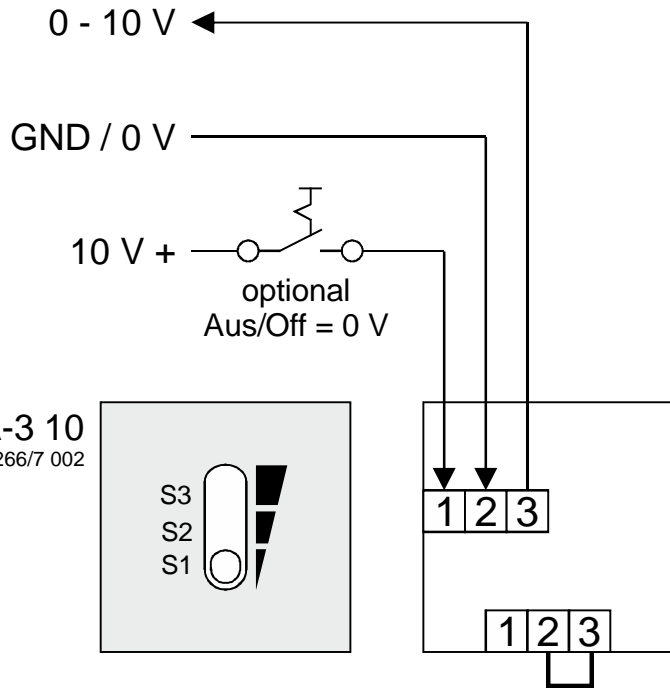


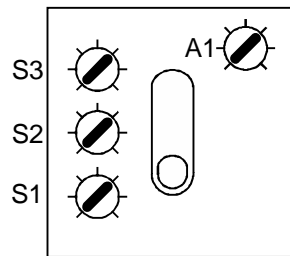
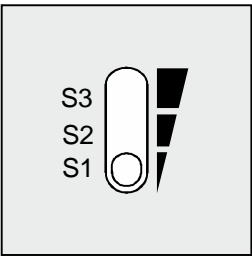
Schalterbetrieb
switch mode
fonctionnement
de l'interrupteur



Potentiometer
Sollwertvorgabe:
setpoint setting:
point de consigne
du potentiomètre:

- S1 = 0-10 V
- S2 = 0-10 V
- S3 = 0-10 V
- A1 = 0-10 V

SU/A-3 10
Art.Nr. 4266/7 002

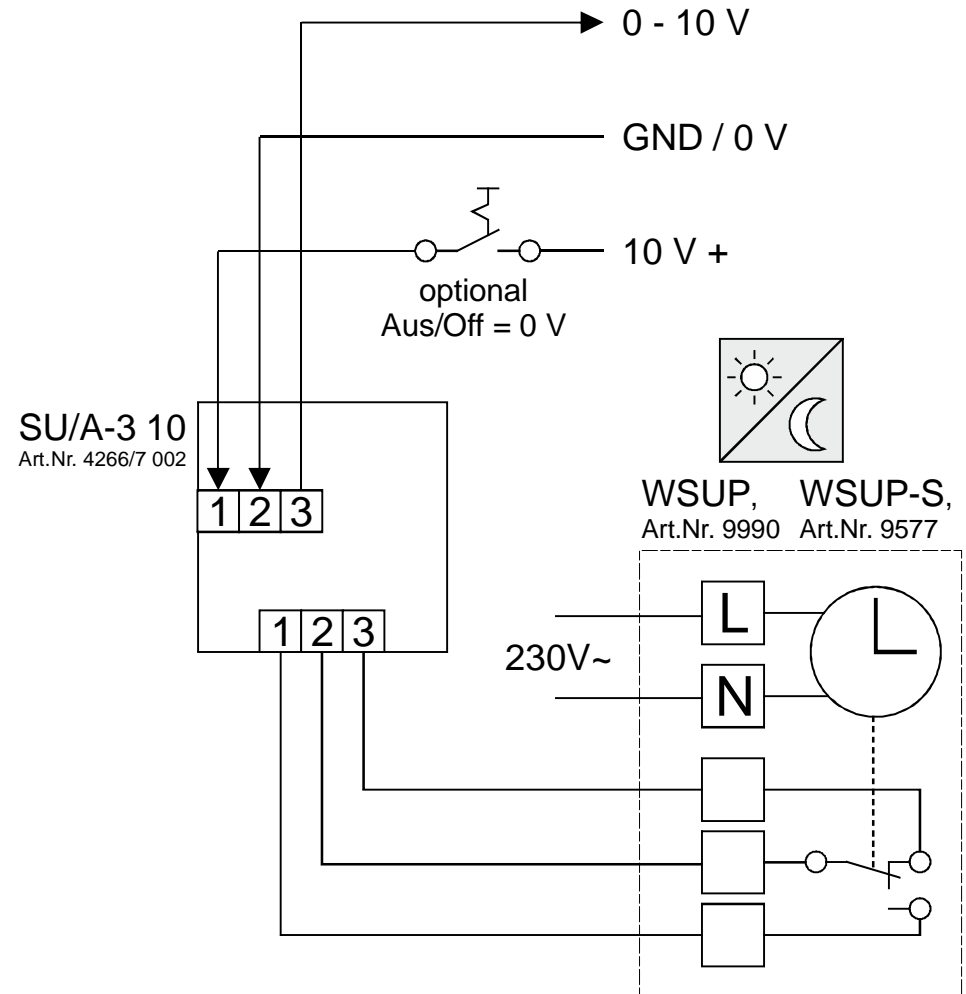


	Brücke auf Klemme	
Sollwert	1/2	2/3
Festwert Poti A1	✓	-
Schalterbetrieb, Poti S1 - S3	-	✓

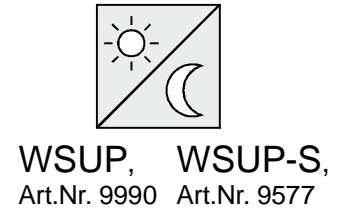
	link on terminal	
setpoint	1/2	2/3
constant Poti A1	✓	-
switch operation, Poti S1 - S3	-	✓

	Pont entre bornes	
Point de consigne	1/2	2/3
Poti A1 constant	✓	-
fonctionnement du com- mutateur, Poti S1-S3	-	✓

Schalterbetrieb mit Nachtabsenkung
Switch mode with night reduction
Fonctionnement de l'interrupteur
avec abaissement nocturne



SU/A-3 10
Art.Nr. 4266/7 002



WSUP, WSUP-S,
Art.Nr. 9990 Art.Nr. 9577