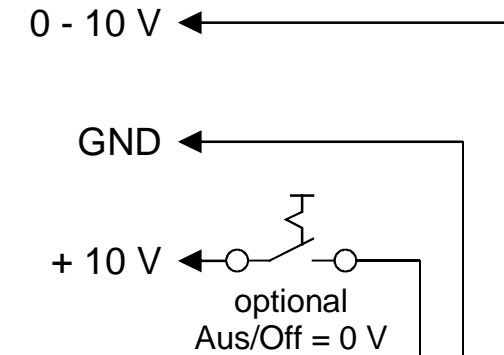


RDD / VDD EC ... (SS-1419)

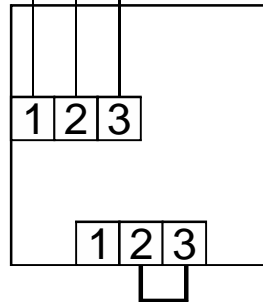
Ventilator
Fan
Ventilateur



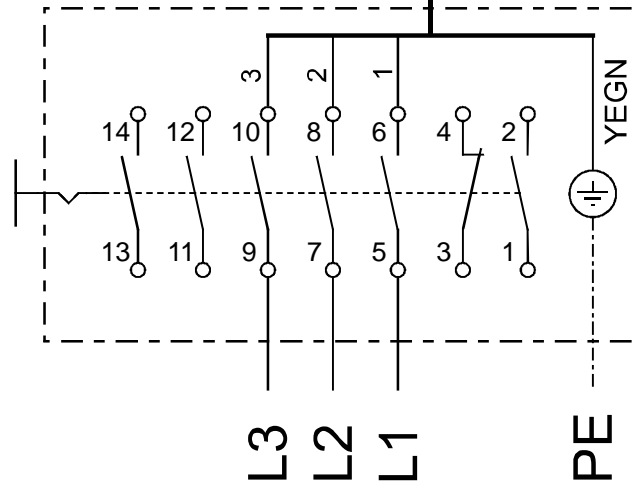
Anschluss der
Klemmen 1/2/3
siehe auch SS-1446

terminal connection
1/2/3 see also
SS-1446

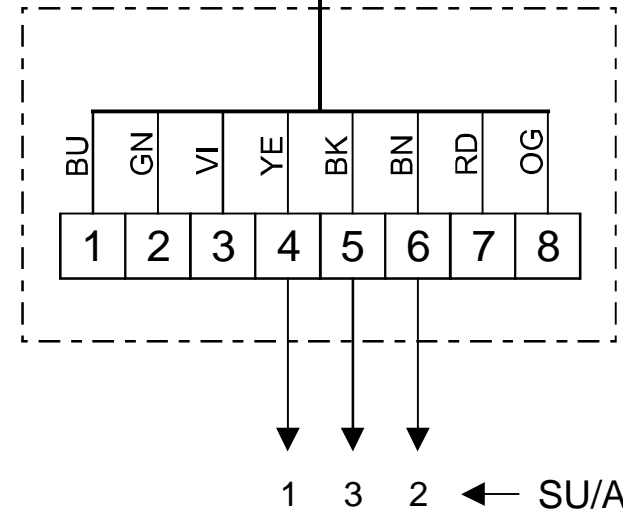
raccordement des
bornes 1/2/3
voir aussi SS-1446



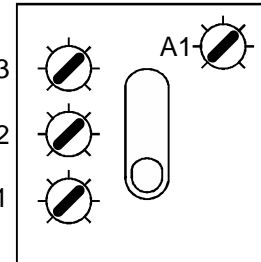
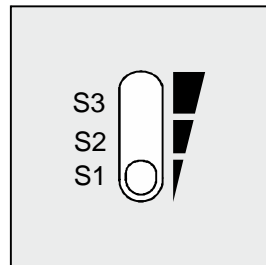
Revisionschalter
Revision switch
Interrupteur de révision



Klemmkasten
Terminal box
Boîte à bornes



SU/A-3 10
Art.Nr. 4266/7 002



Potentiometer
Sollwertvorgabe:
setpoint setting:
point de consigne
du potentiomètre:

- S1 = 0,0 - 10 V
- S2 = 0,0 - 10 V
- S3 = 0,0 - 10 V
- A1 = 0,0 - 10 V

	Brücke auf Klemme	
Sollwert	1/2	2/3
Festwert Poti A1	✓	-
Schalterbetrieb, Poti S1 - S3	-	✓

	Link on terminal	
Setpoint	1/2	2/3
Constant Poti A1	✓	-
Switch operation, Poti S1 - S3	-	✓

	Pont entre bornes	
Point de consigne	1/2	2/3
Poti A1 constant	✓	-
Fonctionnement du com- mutateur, Poti S1-S3	-	✓

