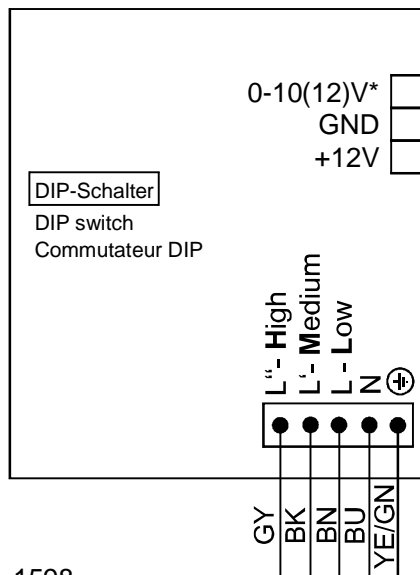


Steuerung mit Stufenschalter „DSZ“
 Control with speed switch „DSZ“
 Commande avec interrupteur étagé „DSZ“

Steuerung mit 0-10V
 Control with 0-10V
 Commande avec 0-10V

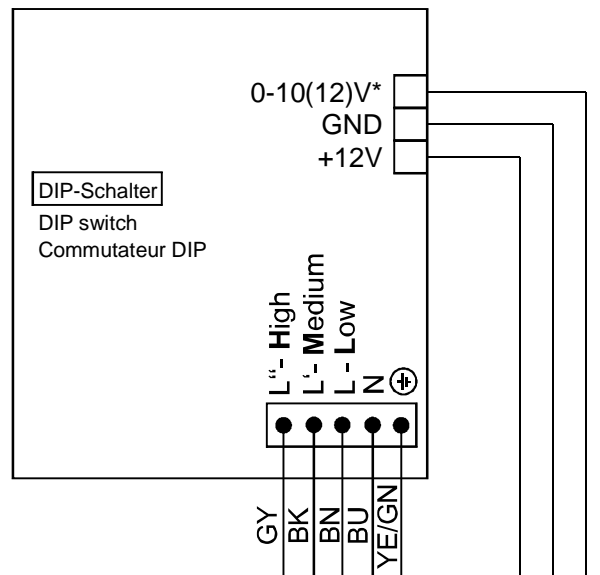
D E F

ZEB EC
 Art.Nr. 1457

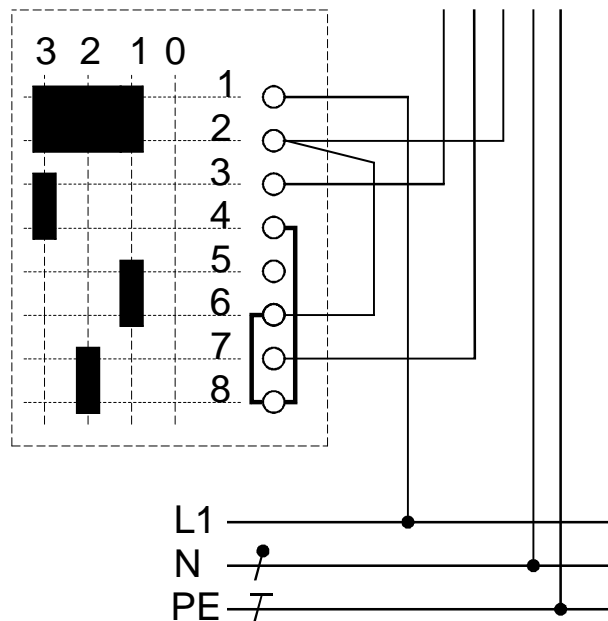


ZEB EC
 Art.Nr. 1457

* Regelung endet bei 10V
 Regulation ends at 10V
 La régulation se termine à 10V



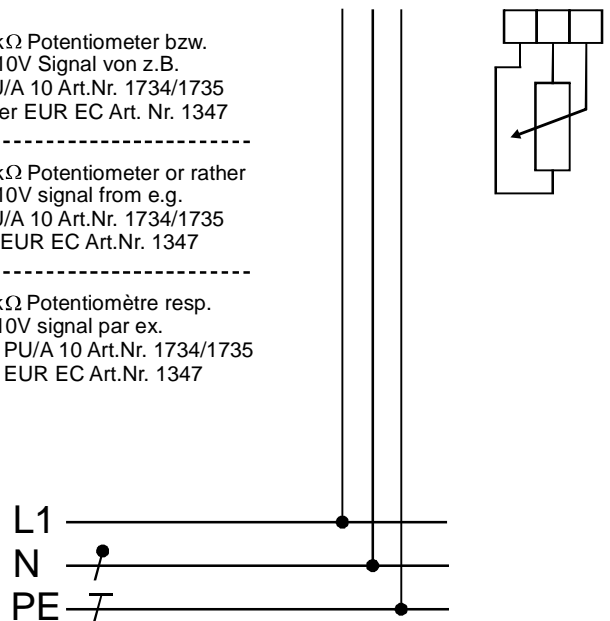
DSZ Art.Nr. 1598



10kΩ Potentiometer bzw.
 0-10V Signal von z.B.
 PU/A 10 Art.Nr. 1734/1735
 oder EUR EC Art. Nr. 1347

10kΩ Potentiometer or rather
 0-10V signal from e.g.
 PU/A 10 Art.Nr. 1734/1735
 or EUR EC Art.Nr. 1347

10kΩ Potentiomètre resp.
 0-10V signal par ex.
 de PU/A 10 Art.Nr. 1734/1735
 ou EUR EC Art.Nr. 1347

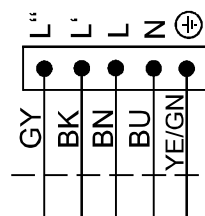


**Farbcode /color code /
 code couleur (IEC 757)**

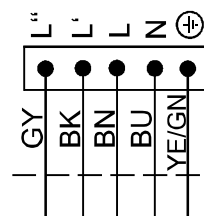
BK-sw-schwarz-black-noir
 BN-br-braun-brown-brun
 YE-ge-gelb-yellow-jaune
 GN-gn-grün-green-vert
 BU-bl-blau-blue-bleu
 GY-gr-grau-grey-gris

Anschluß Beispiele / Wiring examples / Exemples de branchement

Stufe / Speed / Etage 1



Stufe / Speed / Etage 2



Stufe / Speed / Etage 3

