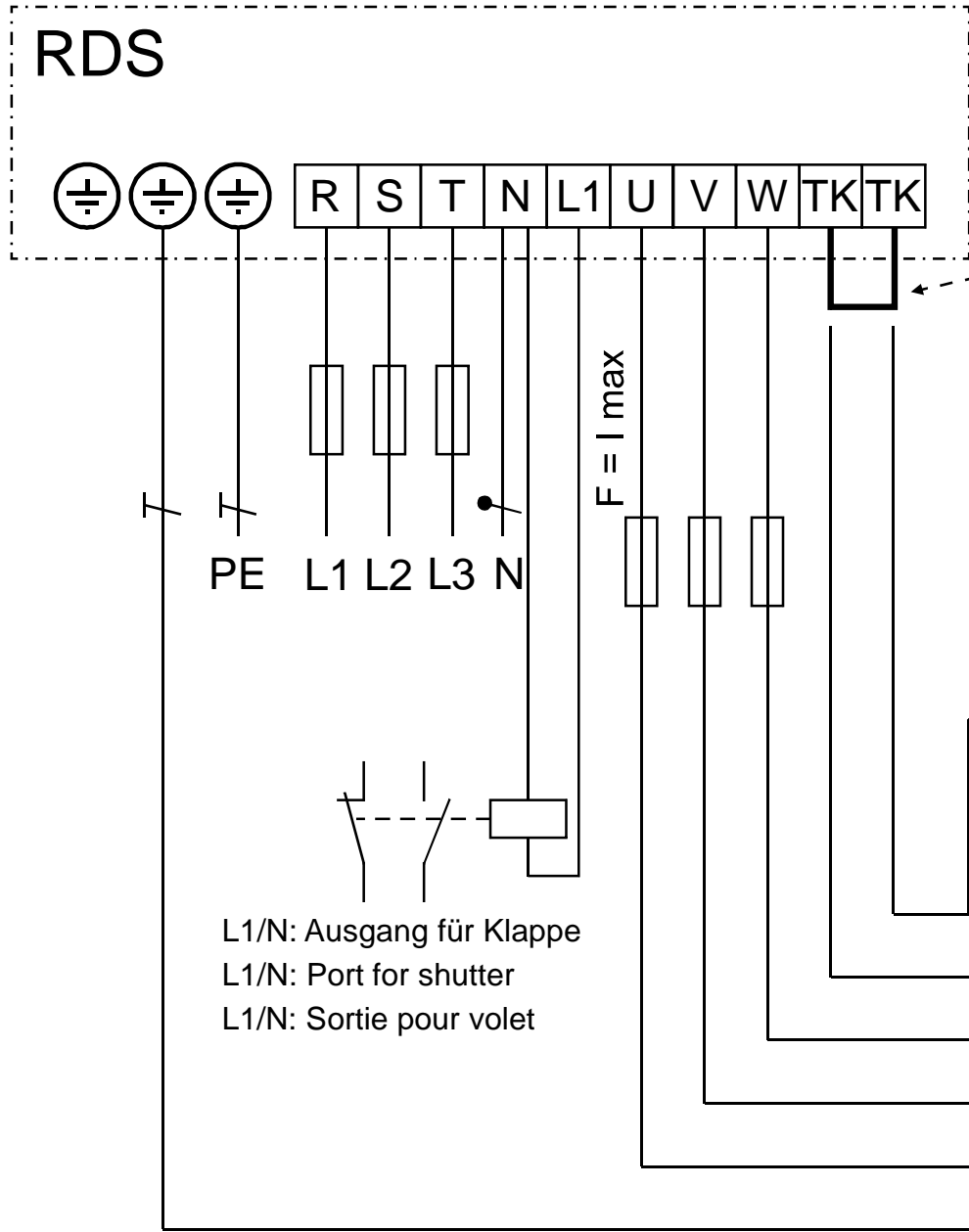


RDS



L1/N: Ausgang für Klappe
 L1/N: Port for shutter
 L1/N: Sortie pour volet

Brücke entfernen,
 wenn Motoren mit Thermokontakt (TB/TK) angeschlossen werden.
 Remove wire bridge
 if motors with thermal contact (TB/TK) are connected.
 Retirer le pont si des moteurs avec
 contact thermique (TB/TK) sont raccordés.

Bei mehreren Motoren alle
 TB (TK) in Reihe schalten.
 If more than 1 motor is used
 connect all TB (TK) in series.
 Si plusieurs moteurs, monter
 tous les Thermocontacts en série.

