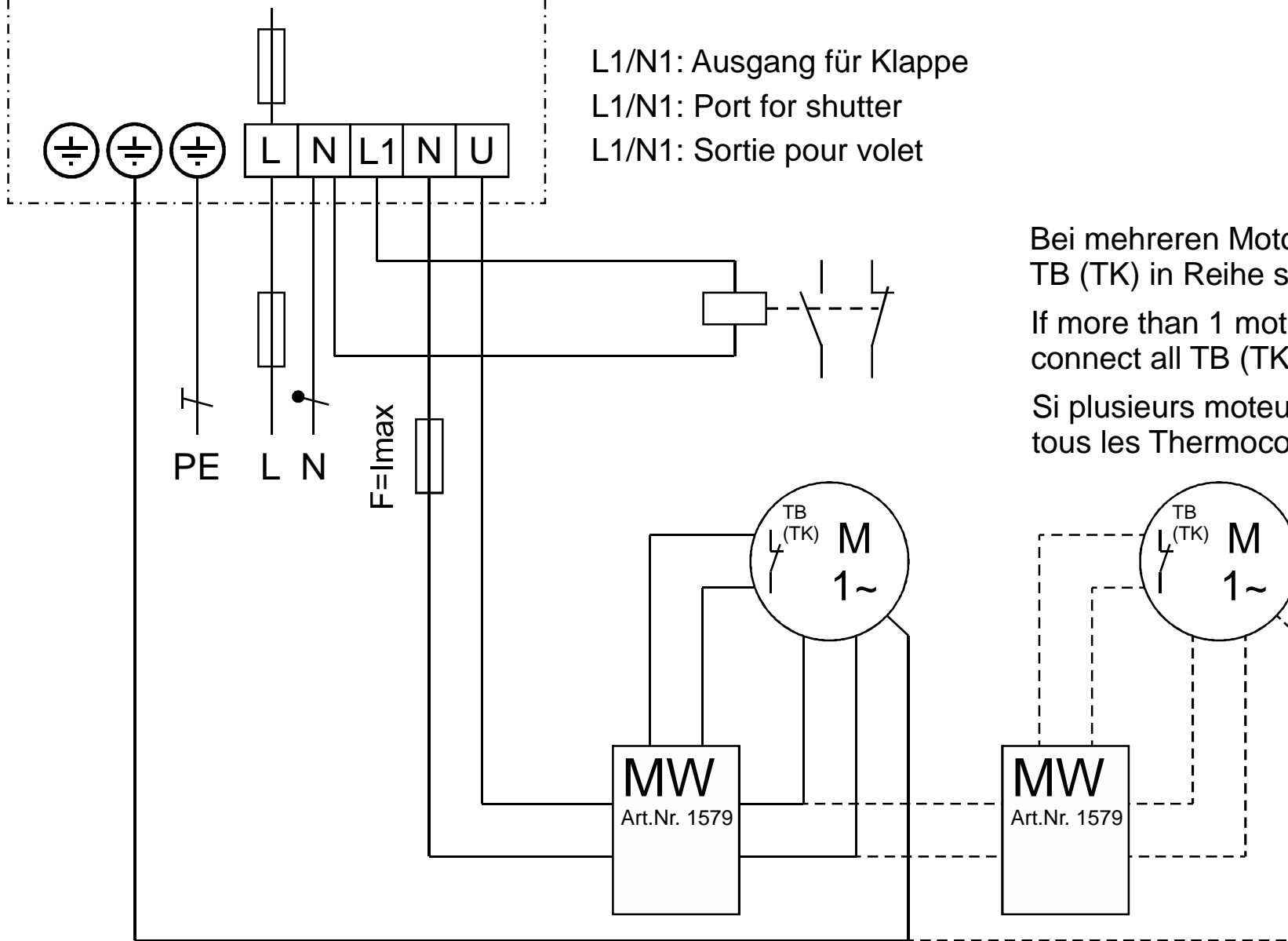


# TSW 3 - 10



L1/N1: Ausgang für Klappe  
 L1/N1: Port for shutter  
 L1/N1: Sortie pour volet

Bei mehreren Motoren alle TB (TK) in Reihe schalten.  
 If more than 1 motor is used connect all TB (TK) in series.  
 Si plusieurs moteurs, monter tous les Thermocontacts en série.

Motorschutzschalter  
 Motor protection  
 Commutateur protection moteur

Motorschutzschalter  
 Motor protection  
 Commutateur protection moteur