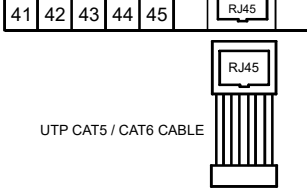


### BACNET & MODBUS

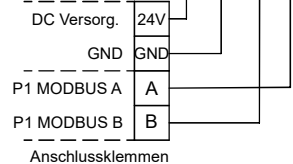
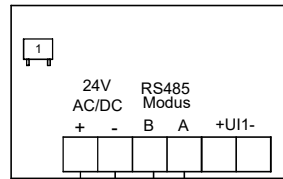
### CORRIGO E282W-3

#### UNIVERSAL INPUTS

UI1 UI2 Agnd UI4 UI5

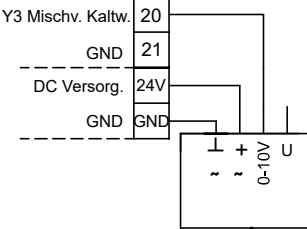


### AIR1 CAP



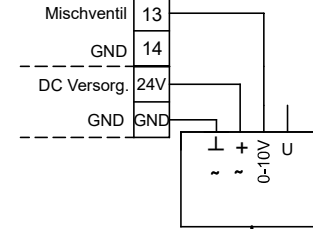
### Y3 Mischventil Kaltwassersatz

#### Anschlussklemmen

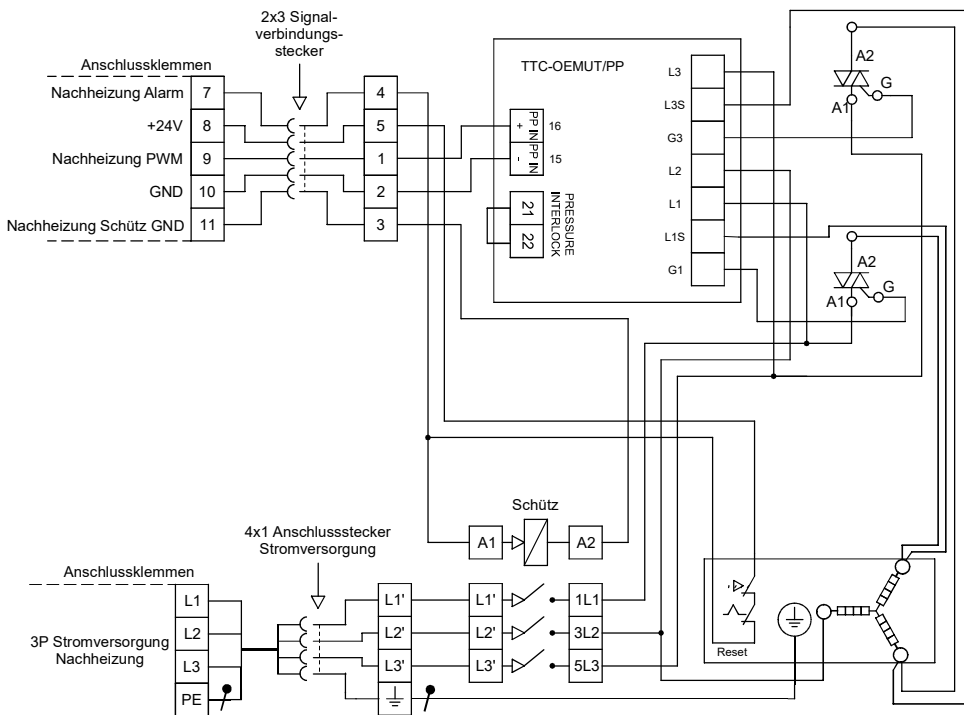


### Warmwasser Nachheizung

#### Anschlussklemmen



### Elektrische Nachheizung

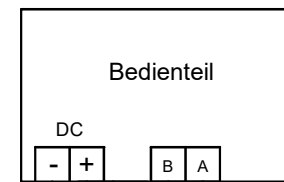


### Pumpen

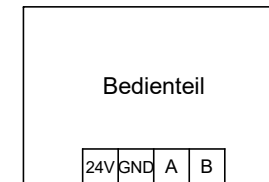
#### Anschlussklemmen



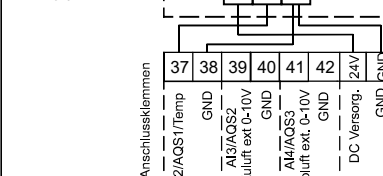
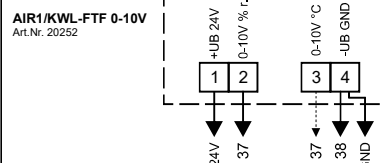
### AIR1-BE TOUCH



### AIR1-BE ECO

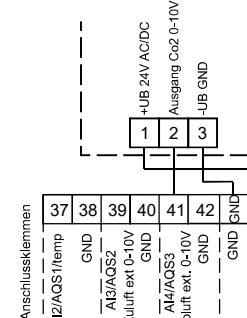


### Luftqualitätssensoren

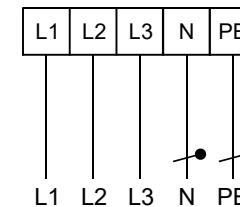


37-38: Luftqualitätssensor 1 oder Temperatur-Sensor (Temperaturausgang AIR1/KWL-FTF 0-10V)  
39-40: Luftqualitätssensor 2  
41-42: Luftqualitätssensor 3

### Air1 CO2 K

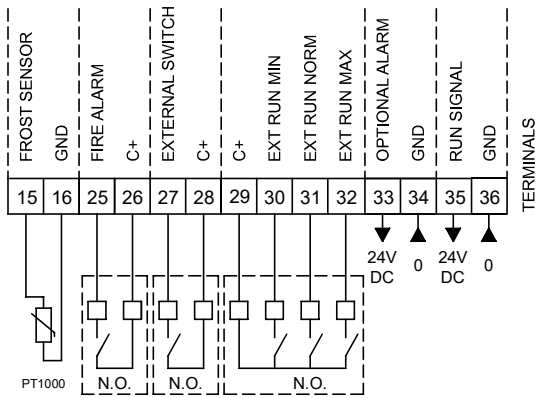


### Stromversorgung



Leitungsquerschnitt: 1,5mm²





### BACNET & MODBUS

#### CORRIGO E282W-3

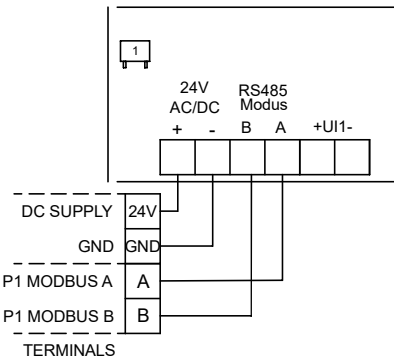
##### UNIVERSAL INPUTS

UI1 UI2 Agnd UI4 UI5

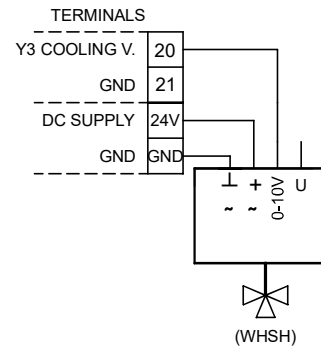
41 42 43 44 45

UTP CAT5 / CAT6 CABLE

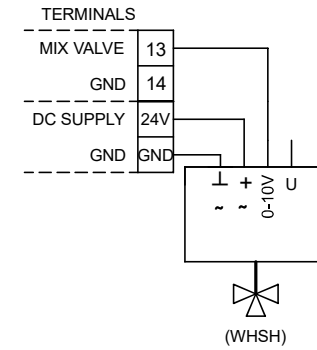
### AIR1 CAP



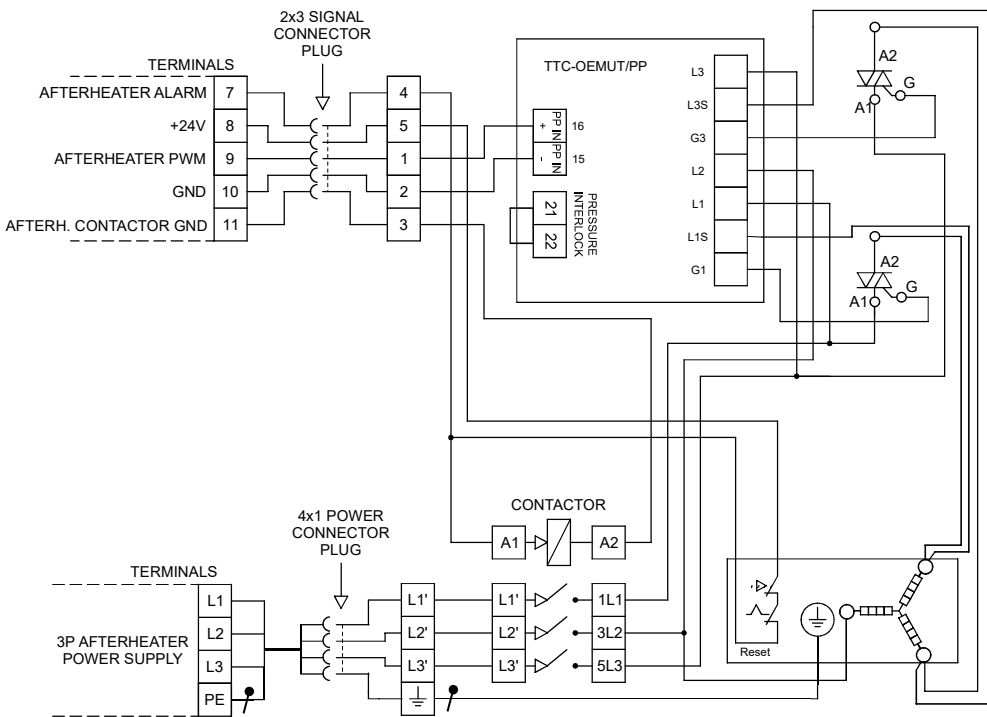
### Y3 COOLING VALVE



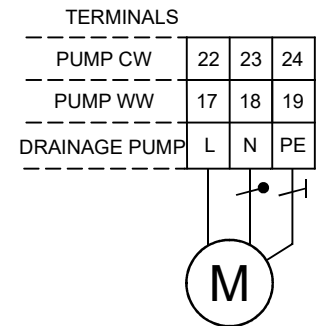
### WATER HEATER



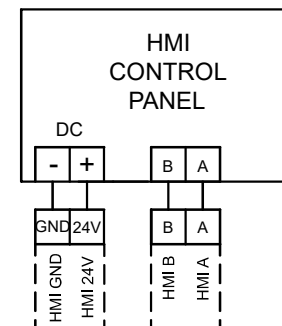
### ELECTRICAL AFTERHEATER



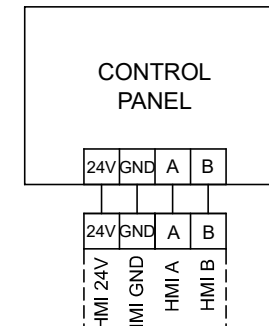
### PUMP - WW/CW/DRAINAGE



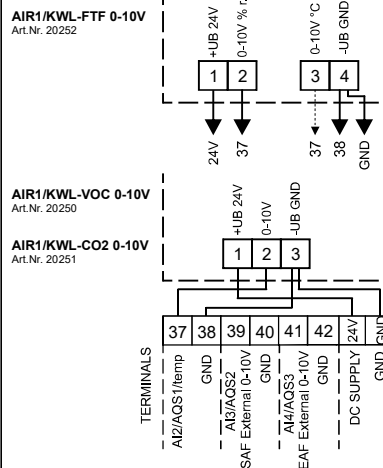
### AIR1-BE TOUCH



### AIR1-BE ECO

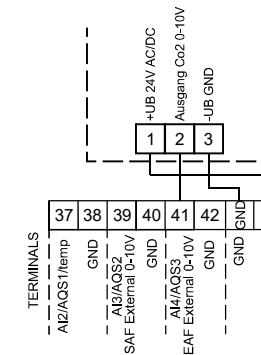


### Air Quality Sensors

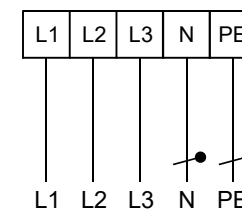


37-38: Air Quality Sensor 1 or temperature sensor (temp output AIR1/KWL-FTF 0-10V)  
39-40: Air Quality Sensor 2  
41-42: Air Quality Sensor 3

### Air1 CO2 K

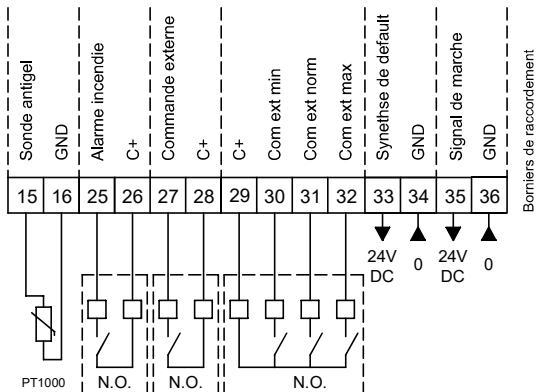


### UNIT POWER SUPPLY



Cable cross-section: 1,5mm²





### BACNET & MODBUS

#### CORRIGO E282W-3

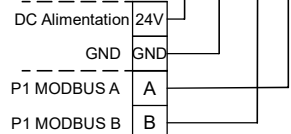
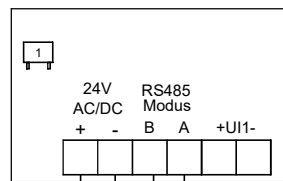
##### UNIVERSAL INPUTS

UI1 UI2 Agnd UI4 UI5

41 42 43 44 45

UTP CAT5 / CAT6 CABLE

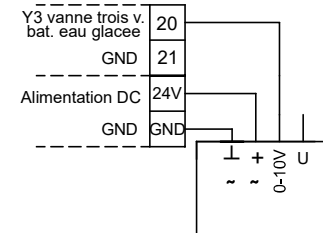
### AIR1 CAP



Borniers de raccordement

### Y3 vanne trois voies batterie eau glacée

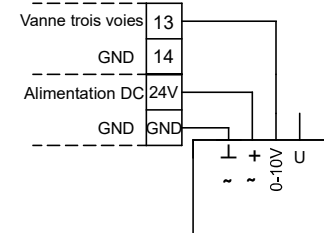
Borniers de raccordement



(WHSH)

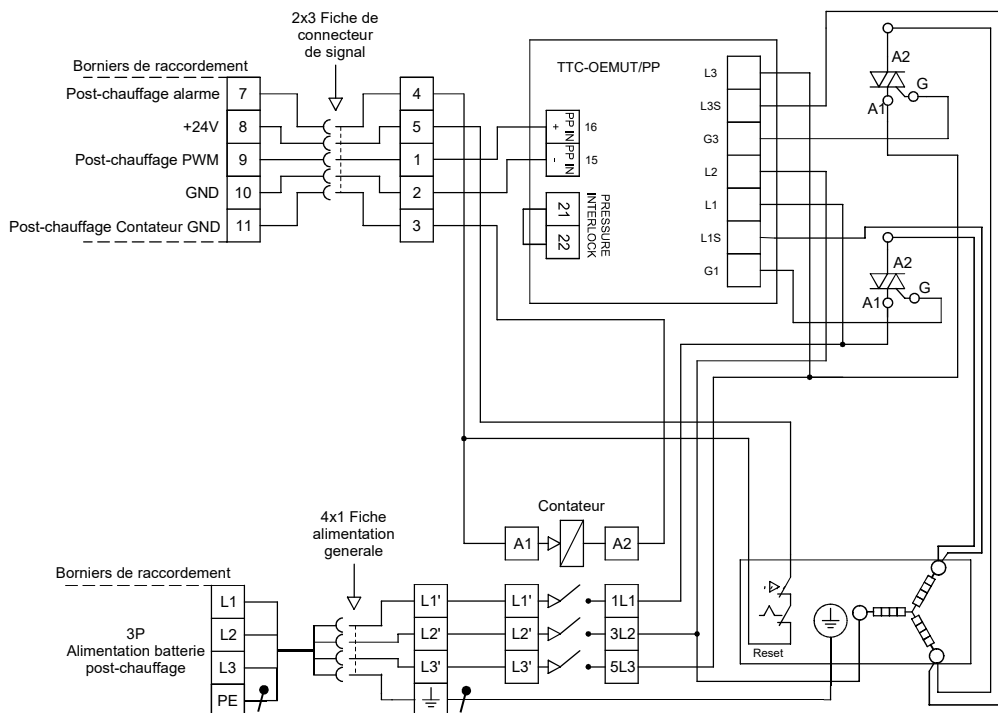
### Réchauffage eau chaude

Borniers de raccordement



(WHSH)

### Batterie de post-chauffage électrique



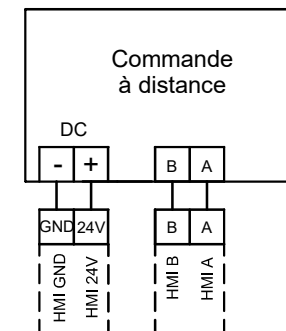
### Pompe

Borniers de raccordement

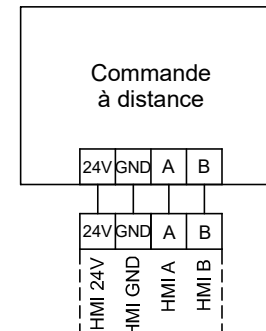
Eau glacée	22	23	24
Eau chaude	17	18	19
Pompe à condensat	L	N	PE



### AIR1-BE TOUCH

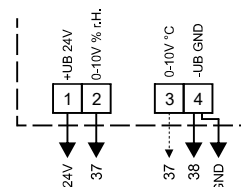


### AIR1-BE ECO

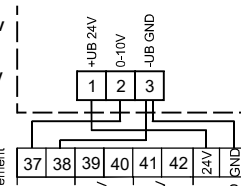


### Sondes de qualité d'air

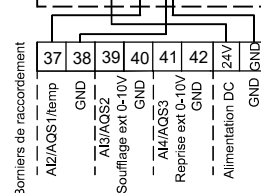
AIR1/KWL-FTF 0-10V  
Art.Nr. 20252



AIR1/KWL-VOC 0-10V  
Art.Nr. 20250



AIR1/KWL-CO2 0-10V  
Art.Nr. 20251

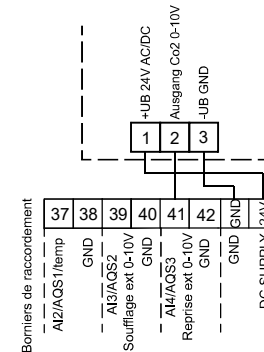


37-38: Sonde de qualité d'air 1 ou capteur de température (sortie de température AIR1/KWL-FTF 0-10V)

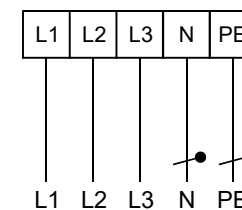
39-40: Sonde de qualité d'air 2

41-42: Sonde de qualité d'air 3

### Air 1 CO2 K



### Alimentation générale



Section de câble: 1,5mm²

