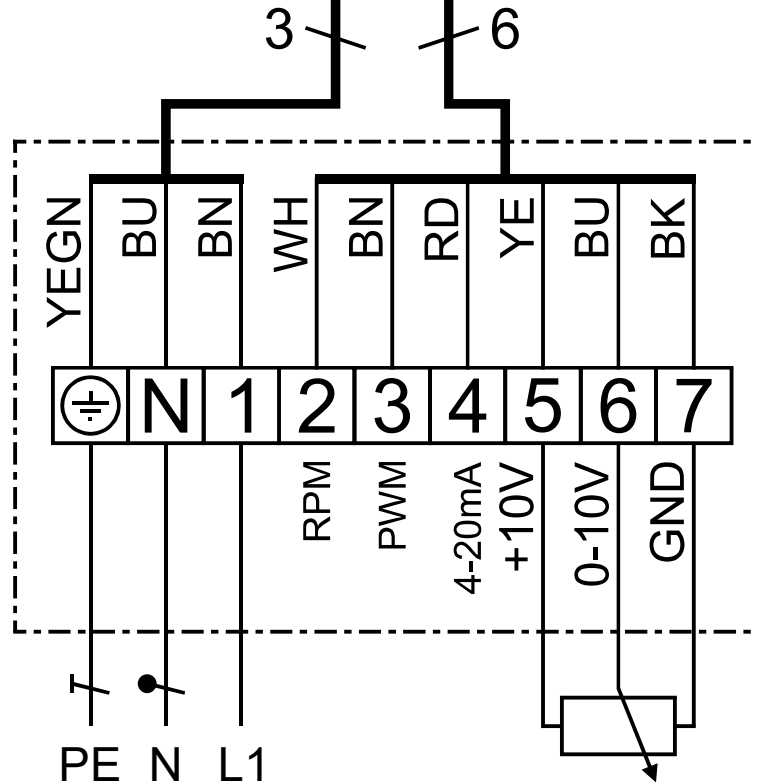
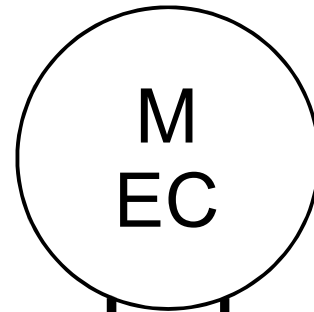
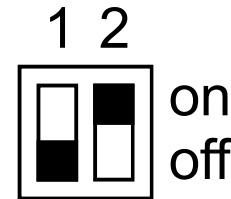


EC-Motor
EC motor
moteur EC



**Farbcode / color code /
code couleur (IEC 757)**
BK-schwarz-black-noir
BN-braun-brown-brun
RD- rot-red-rouge
YE-gelb-yellow-jaune
GN-grün-green-vert
BU-blau-blue-bleu
WH-weiß-white-blanc



DIP 1 off für externe Sollwertvorgabe
DIP 2 on für Drehrichtung

DIP 1 off for external setpoint
DIP 2 on for rotation direction

DIP 1 off pour consigne externe
DIP 2 on pour sens de rotation

10kΩ Potentiometer bzw.
0-10V Signal von z.B.
PU/A 10 Art.Nr. 1734/1735
oder EUR EC Art. Nr. 1347

10kΩ Potentiometer or rather
0-10V signal from e.g.
PU/A 10 Art.Nr. 1734/1735
or EUR EC Art.Nr. 1347

10kΩ Potentiomètre resp.
0-10V signal par ex.
de PU/A 10 Art.Nr. 1734/1735
ou EUR EC Art.Nr. 1347