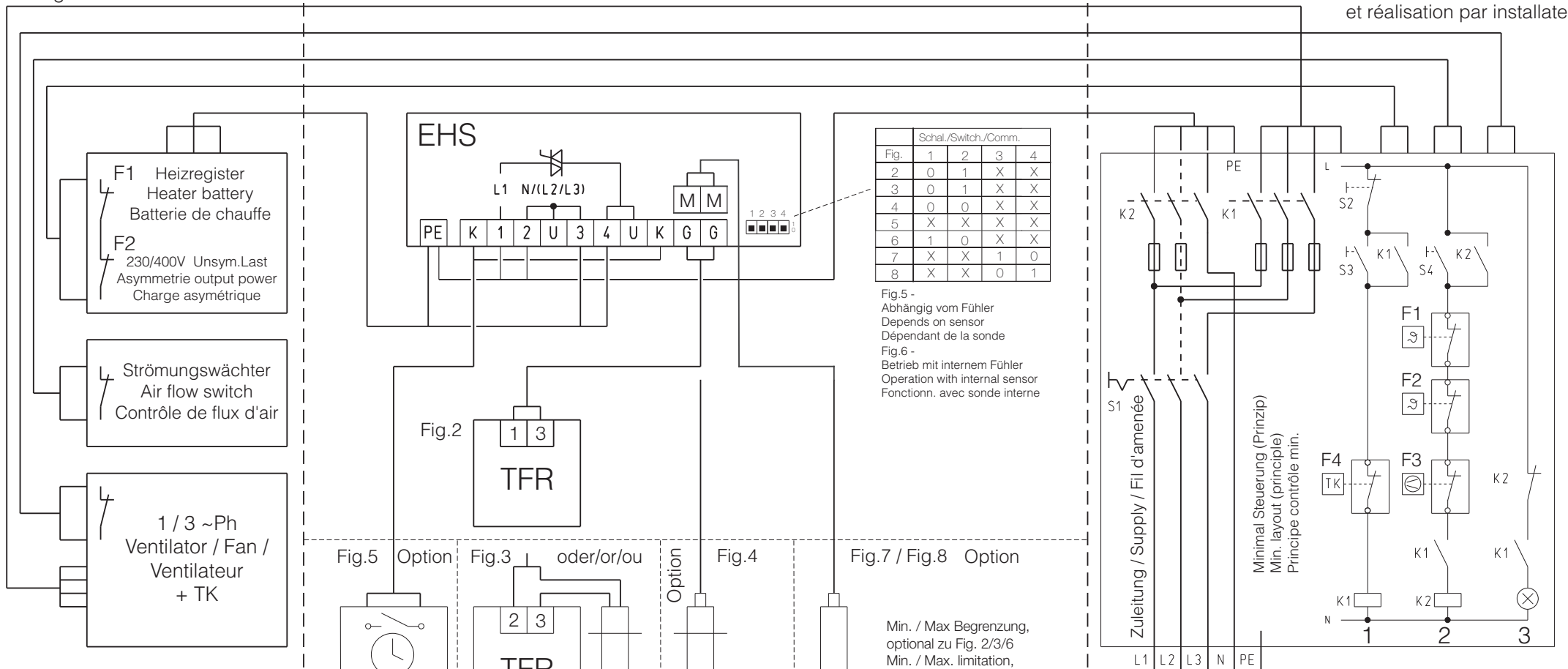


Warmluft Heizung / Air heating
Chauffage air chaud

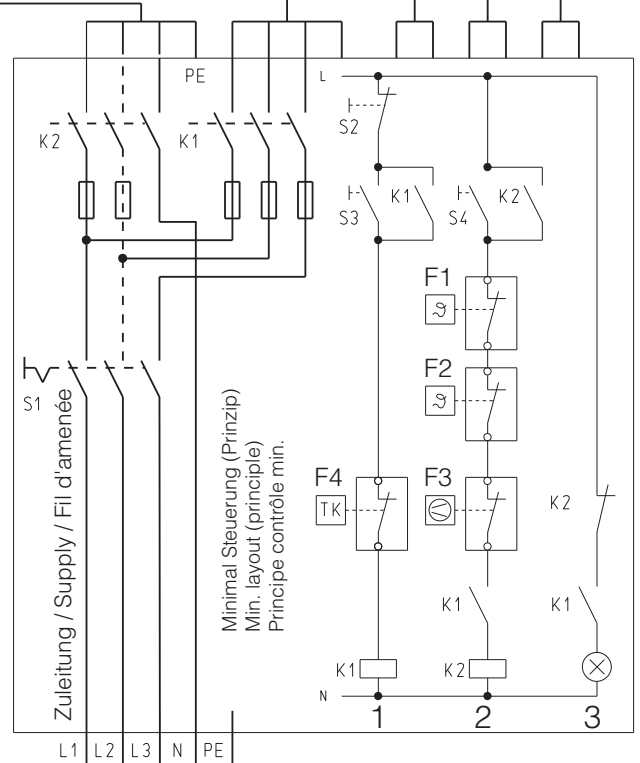
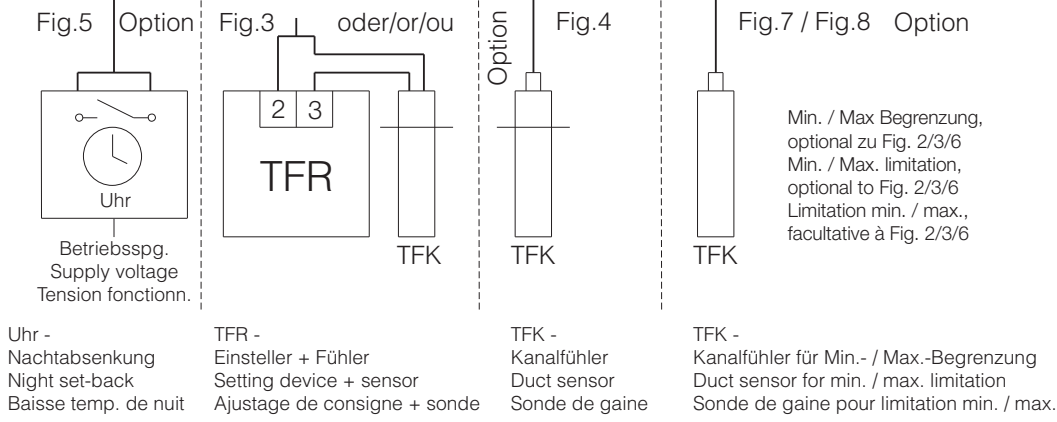
EHS - Steuereinheit / Control unit / Système de contrôle

Bauseits zu erstellen / To be supplied by others / Furnitures
et réalisation par installateur



	Schal./Switch./Comm.			
Fig.	1	2	3	4
2	0	1	X	X
3	0	1	X	X
4	0	0	X	X
5	X	X	X	X
6	1	0	X	X
7	X	X	1	0
8	X	X	0	1

Fig.5 -
Abhängig vom Fühler
Depends on sensor
Dépendant de la sonde
Fig.6 -
Betrieb mit internem Fühler
Operation with internal sensor
Fonctionn. avec sonde interne



- F1 - Temperaturbegrenzer
- Thermal cutout
- Limiteur de température
- F2 - Temperaturwächter
- Temperature sensor
- Contrôleur de température

Uhr -
Nachtabsenkung
Night set-back
Baisse temp. de nuit

TFR -
Einsteller + Fühler
Setting device + sensor
Ajustage de consigne + sonde

TFK -
Kanalfühler
Duct sensor
Sonde de gaine

TFK -
Kanalfühler für Min.- / Max.-Begrenzung
Duct sensor for min. / max. limitation
Sonde de gaine pour limitation min. / max.

- F1 - Temperaturbegrenzer
- Thermal cutout
- Limiteur de température
- F2 - Temperaturwächter
- Temperature sensor
- Contrôleur de température
- F3 - Strömungswächter
- Air flow switch
- Contrôle de flux d'air
- F4 - Thermo Kontakt Motor
- Thermal contact motor
- Thermocontacts moteur

- S1 - Hauptschalter
- Main switch
- Interrupteur principal
- S2 - Anlage Aus
- System OFF
- Arrêt système
- S3 - Lüftung Ein
- Fan ON
- Marche ventilateur
- S4 - Heizung Ein
- Heater ON
- Marche chauffage

- 1 - Lüfter
- Fan
- Ventilateur
- 2 - Heizung
- Heater
- Chauffage
- 3 - Störung
- Warning light
- Dérangement