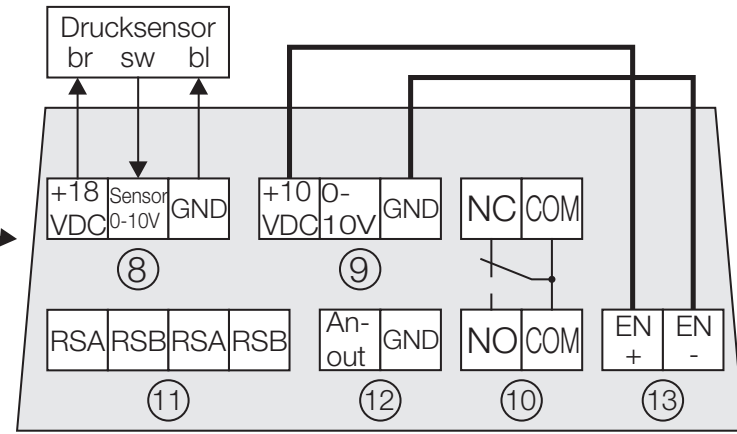
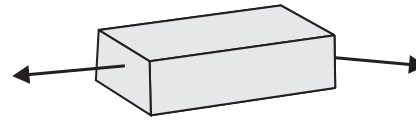
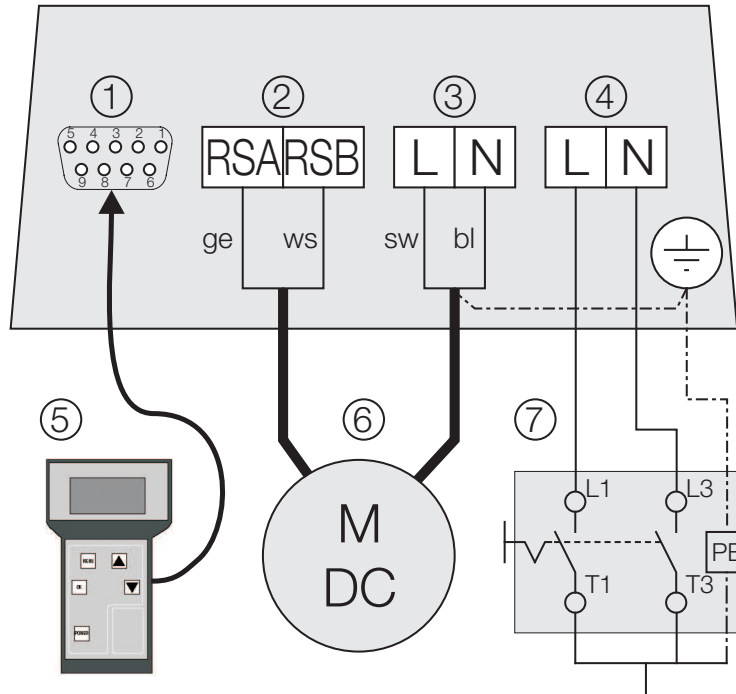


# Prinzip für ZLS-DVEC Anschluss (ab '07)



Zuleitung 3x1,5mm<sup>2</sup>

- ① Buchse DB-9, RS485, Kommunikation mit BDT
- ② Kommunikation mit Motor
- ③ Versorgung Motor
- ④ Versorgung Steuerung
- ⑤ ZLS-BDT, Bedienterminal, Art. Nr. 8390
- ⑥ Motor
- ⑦ WS, Hauptschalter
- ⑧ Sensor-Eingang
- ⑨ Sollwerteingang 0-10V
- ⑩ Relais Kontakt (max. 250V / 5A)  
- COM/NC geschlossen bei Motor Aus bzw. Störung  
- COM/NO geschlossen im Betrieb
- ⑪ RS485 Kommunikationsanschluss für PC bzw. weitere DVEC's
- ⑫
- ⑬ Freigabe-Eingang (10-250V AC/DC)

## Anschluss mit ZLS-ZU 31 Zeitschaltuhr

