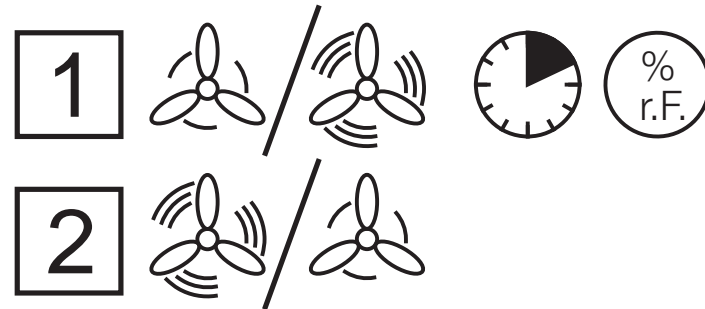
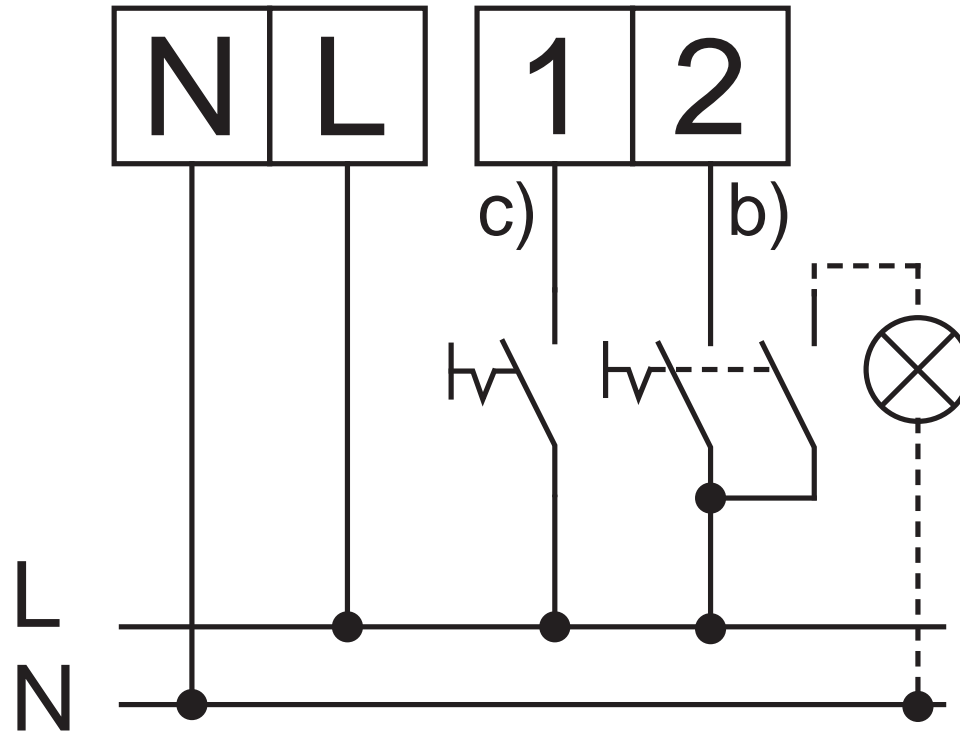


M1/... F

SS-919



b) manuell Ein

c) Funktions Eingang → MBV