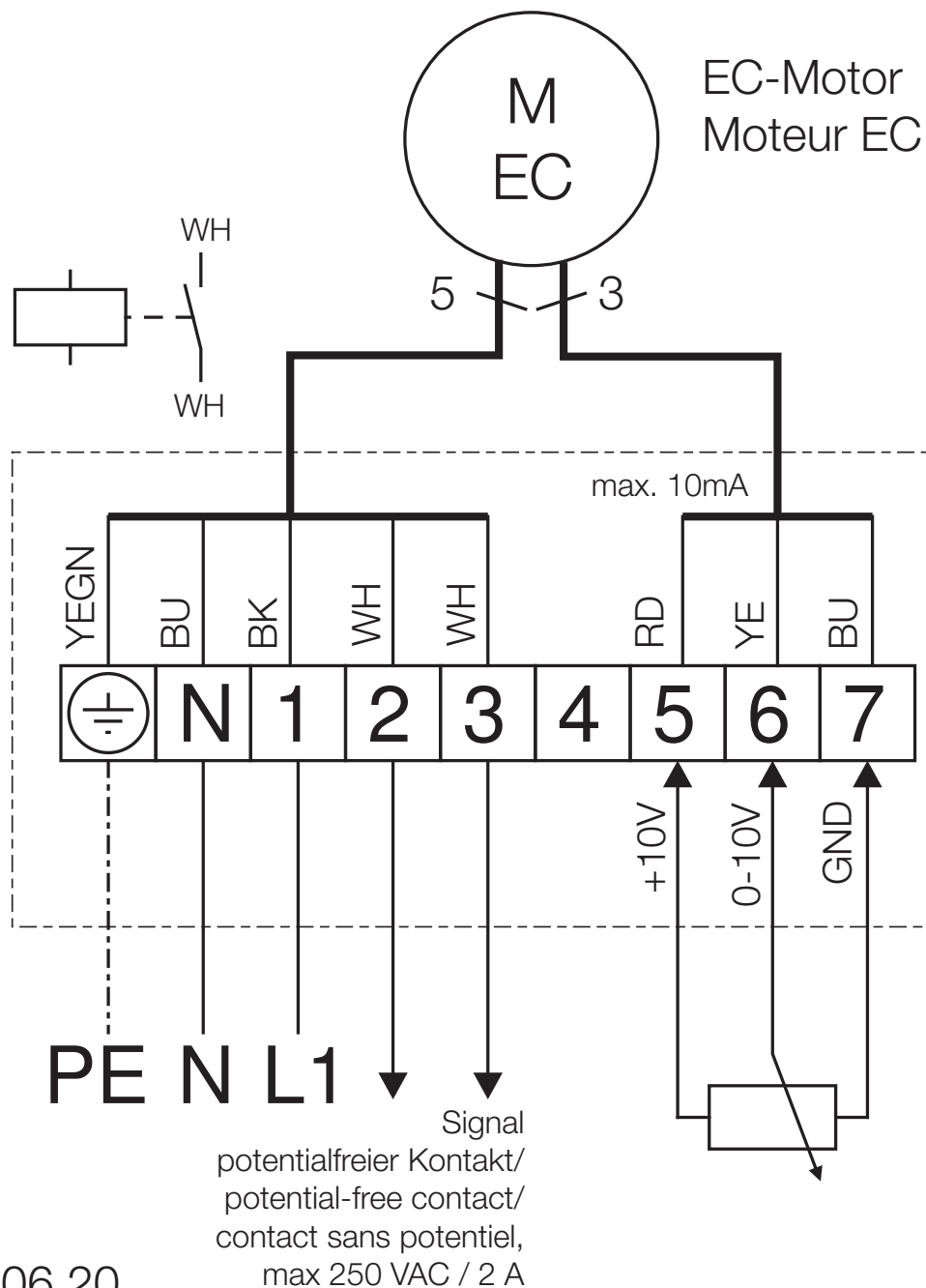


**D E F**

Farbcode nach IEC 757  
colour code according to IEC 757  
code couleur selon IEC 757  
BK-sw-schwarz-black  
BN-br-braun-brown  
RD-rt- rot-red  
YE-ge-gelb-yellow  
GN-gn-grün-green  
BU-bl-blau-blue  
WH-ws-weiß-white



EC-Motor  
Moteur EC

10kΩ Potentiometer bzw.  
0-10V Signal von z.B.  
PU/A 10 Art.Nr. 1734/1735  
oder EUR EC Art. Nr. 1347

10kΩ Potentiometer or rather  
0-10V Signal from e.g.  
PU/A 10 Art.Nr. 1734/1735  
or EUR EC Art. Nr. 1347

10kΩ Potentiomètre resp.  
0-10V Signal par exemple d'un  
PU/A 10 Art.Nr. 1734/1735  
ou EUR EC Art. Nr. 1347

Signal  
potentialfreier Kontakt/  
potential-free contact/  
contact sans potentiel,  
max 250 VAC / 2 A