

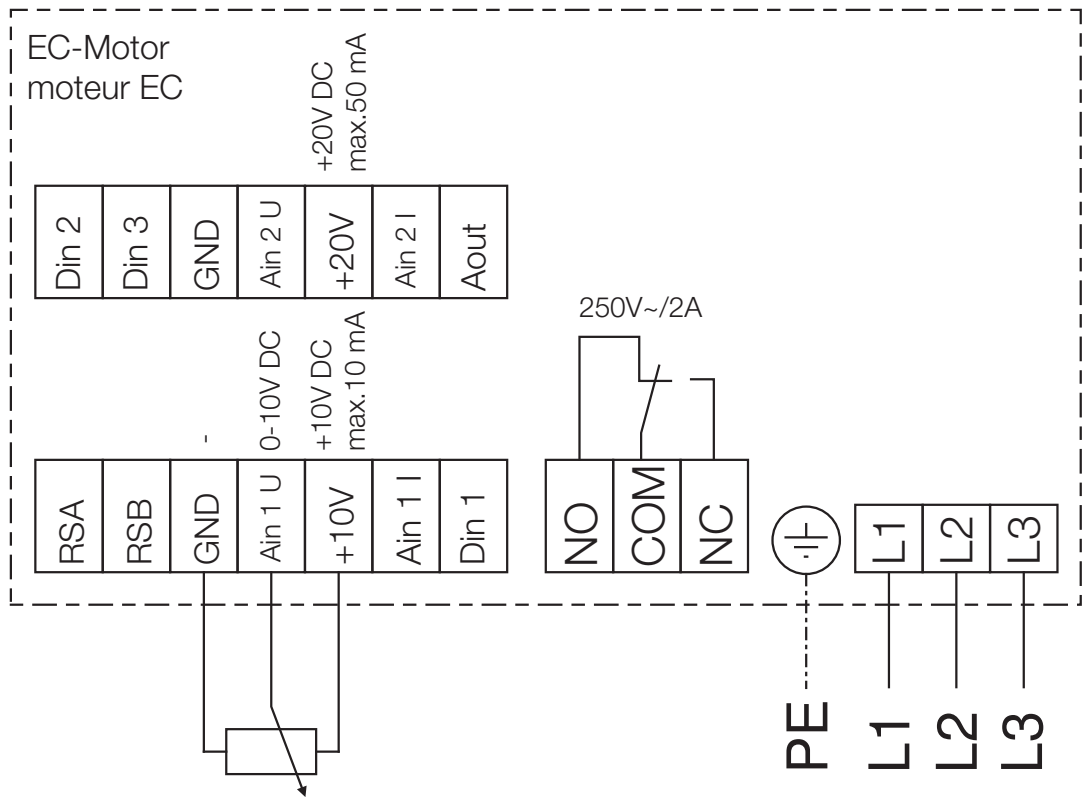
MBD EC 280  
 MBD EC 315 A

10kΩ Potentiometer bzw.  
 0-10V Signal von z.B.  
 PU/A 10 Art.Nr. 1734/1735  
 oder EUR EC Art. Nr. 1347

10kΩ Potentiometer or rather  
 0-10V Signal from e.g.  
 PU/A 10 Art.Nr. 1734/1735  
 or EUR EC Art. Nr. 1347

10kΩ Potentiomètre resp.  
 0-10V Signal par exemple d'un  
 PU/A 10 Art.Nr. 1734/1735  
 ou EUR EC Art. Nr. 1347

MBD EC 315 B  
 MBD EC 355 A  
 MBD EC 355 B  
 MBD EC 400 A  
 MBD EC 400 B



10kΩ Potentiometer bzw.  
 0-10V Signal von z.B.  
 PU/A 10 Art.Nr. 1734/1735  
 oder EUR EC Art. Nr. 1347

10kΩ Potentiometer or rather  
 0-10V Signal from e.g.  
 PU/A 10 Art.Nr. 1734/1735  
 or EUR EC Art. Nr. 1347

10kΩ Potentiomètre resp.  
 0-10V Signal par exemple d'un  
 PU/A 10 Art.Nr. 1734/1735  
 ou EUR EC Art. Nr. 1347

