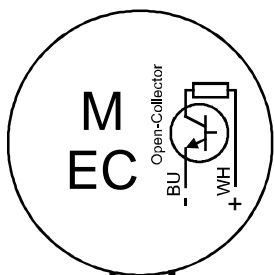
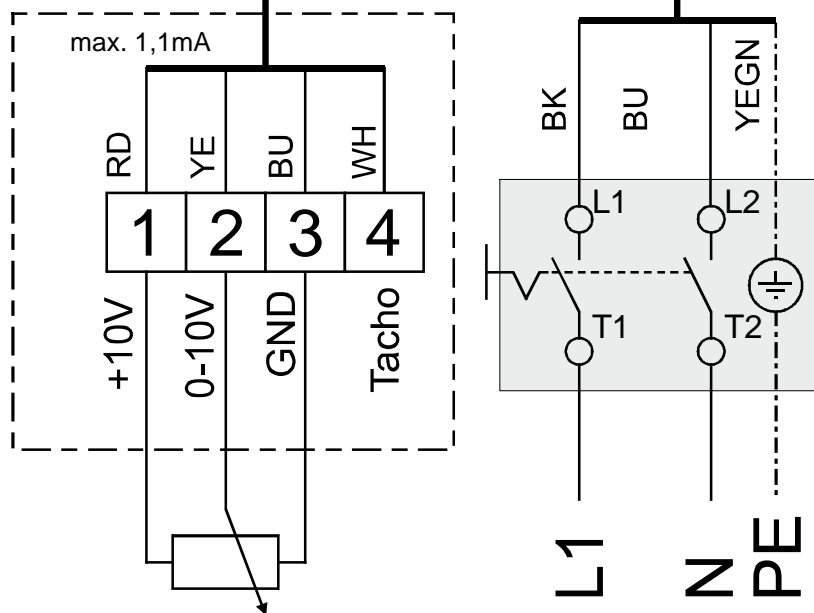
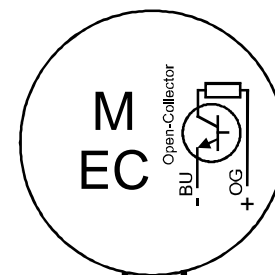


D E F**EC-Motor
moteur EC**

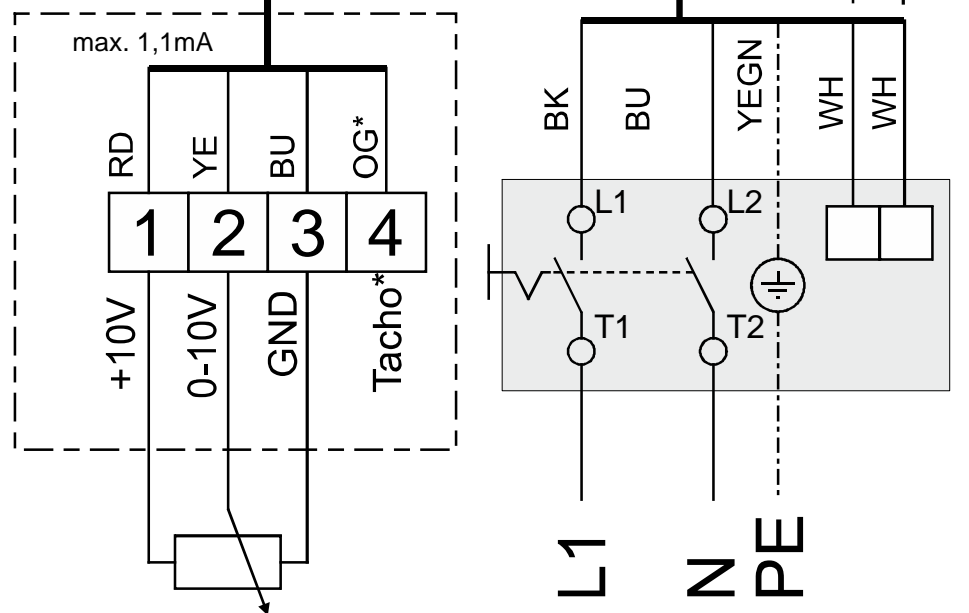
Farbcode / color code / code couleur (IEC 757)
 BK-sw-schwarz-black-noir
 BN-br-braun-brown-brun
 RD-rt- rot-red-rouge
 YE-ge-gelb-yellow-jaune
 GN-gn-grün-green-vert
 BU-bl-blau-blue-bleu
 WH-ws-weiß-white-blanc
 OG-or-orange

Klemmkasten
terminal box
boîte à bornes

**EC-Motor
moteur EC**

400er Typen / 400 types
 *400 B ohne Tacho-Signal
 *400 B without tachymeter signal
 *400 B sans signal de tachymètre

Klemmkasten
terminal box
boîte à bornes



10kΩ Potentiometer bzw.
0-10V Signal von z.B.
PU/A 10 Art.Nr. 1734/1735
oder EUR EC Art. Nr. 1347

10kΩ Potentiometer or rather
0-10V signal from e.g.
PU/A 10 Art.Nr. 1734/1735
or EUR EC Art.Nr. 1347

10kΩ Potentiomètre resp.
0-10V signal par ex.
de PU/A 10 Art.Nr. 1734/1735
ou EUR EC Art.Nr. 1347

10kΩ Potentiometer bzw.
0-10V Signal von z.B.
PU/A 10 Art.Nr. 1734/1735
oder EUR EC Art. Nr. 1347

10kΩ Potentiometer or rather
0-10V signal from e.g.
PU/A 10 Art.Nr. 1734/1735
or EUR EC Art.Nr. 1347

10kΩ Potentiomètre resp.
0-10V signal par ex.
de PU/A 10 Art.Nr. 1734/1735
ou EUR EC Art.Nr. 1347